

Truck  
Truck  
Poids-Lourd  
Truck  
Camión  
Truck  
Truck





**Truck**

Baustufen für den Zusammenbau des Grundmodells Seite 4-20.

**Truck**

Series of constructional steps for the assembly of the basic model, page 4-20.

**Camion**

Étapes du montage pour l'assemblage du modèle de base. Pages 4-20

**Truck**

Konstruktiedelen voor de montage van het grondmodel op blz. 4-20.

**Camión de carga**

Etapas de montaje para la construcción del modelo básico. Páginas 4-20

**Carrello elevatore**

Stadi di costruzione per il montaggio del modello base. Pagina 4-20

**Truck**

Monteringssteg för grundmodellens hopmontering sidorna 4-20.

**Fernlenkset/Radantrieb und Servo**

Baustufen für den Zusammenbau des Modells mit Motorisierung Seite 23-30.

**Remote control set/wheel drive and servo facility**

Series of constructional steps for the assembly of the model with motorization, page 23-30.

**Appareil de pilotage à distance/pont et servo**

Étapes du montage pour l'assemblage du modèle avec motorisation. Pages 23-30

**Set voor het besturen op afstand/wielaan-drijving en servomechanisme**

Konstruktiedelen voor de montage van het model met motorisering op blz. 23-30.

**Estuche de control remoto/rueda propulsora y servo,**

etapas de construcción para el montaje del modelo motorizado. Páginas 23-30

**Impianto di telecomando/motore alle ruote e servo**

Stadi di costruzione per il montaggio del modello motorizzato. Pagina 23-30

**Fjärrstyrningsset/hjuldrivning och servo**

Monteringssteg för hopmontering av modellen med motorisering sidorna 23-30.





#### Funkfernsteuerungs-Set

Einbau der Fernsteuerung in das motorisierte Modell Seite 31-33.

#### Radio control set

Installation of the remote control into the motorized model, page 31-33.

#### Poste radio de télécommandes

Montage de la télécommande sur le modèle motorisé. Pages 31-33

#### Set voor draadloze besturing

Montage van de draadloze besturing in het gemotoriseerde model op blz. 31-33.

#### Estuche de radiotelemando

Montaje en el modelo motorizado. Páginas 31-33

#### Impianto di radiotelecomando

Montaggio del telecomando nel modello motorizzato. Pagina 31-33

#### Radiofjärrstyrningsset

Fjärrstyrningens inmontering i den motoriserade modellen sidorna 31-33.



#### Servo zum Lenken und Schalten

Einbau des Servo zum ferngesteuerten Schalten Seite 34-37.

#### Servo facility for steering and gear shifting

Installation of the servo facility for a remote-controlled gear shifting, page 34-37.

#### Servo de direction et de changement de vitesses

Montage du servo pour le changement de vitesses par télécommandes. Pages 34-37

#### Servomechanisme voor het besturen en schakelen

Montage van het servomechanisme voor het schakelen op afstand op blz. 34-37.

#### Servo para dirigir y cambiar

Montaje del servo para cambiar a distancia. Páginas 34-37.

#### Servo per la guida e l'innesto delle marce

Montaggio del servo per il cambio telecomandato. Pagina 34-37

#### Servo för styrning och växling

Inmontering av servon för fjärrstyrd växling sidorna 34-37.

#### Empfänger 2

Einbau des 2. Empfängers zum ferngesteuerten Kuppeln Seite 38-43.

#### Receiver 2

Installation of the 2nd receiver for a remote-controlled operation of the coupler, page 38-43.

#### Récepteur 2

Montage du second récepteur à l'embrayage télécommandé. Pages 38-43

#### Ontvanger 2

Montage van de tweede ontvanger om op afstand te kunnen koppelen op blz. 38-43.

#### Receptor 2

Montaje del segundo receptor para acoplamiento a distancia. Páginas 38-43

#### Ricevente 2

Montaggio del ricevente 2 per azionare la frizione con telecomando. Pagina 38-43

#### Mottagare 2

Inmontering av 2:a mottagaren för fjärrstyrd koppling sidorna 38-43.



Einbau von Radantrieb und Servo ab Seite 23.

Installation of wheel drive and servo facility beginning on page 23.

Montage du pont et du servo. A partir de la page 23.

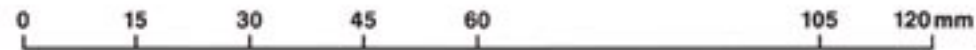
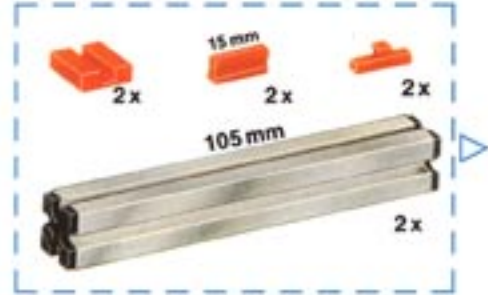
Montage van wielaandrijving en servo-mechanisme vanaf blz. 23.

Montaje de la rueda propulsora y el servo, a partir de la página 23.

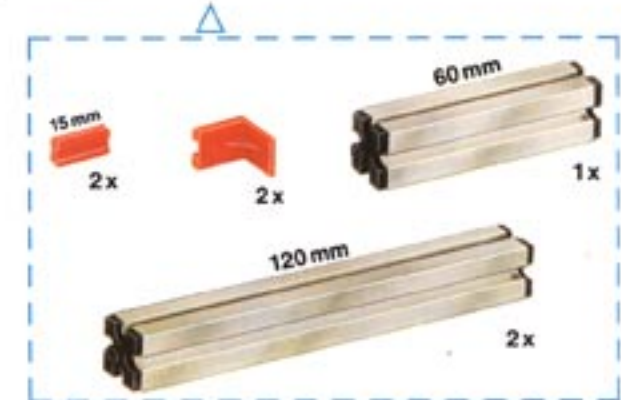
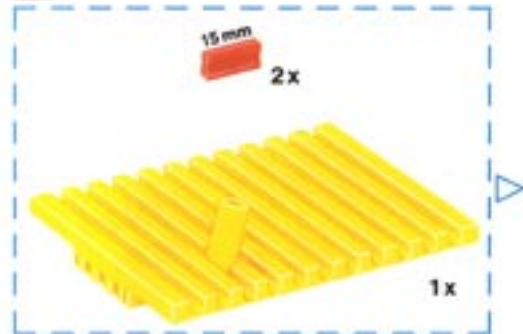
Montaggio del motore alle ruote e del servo da pagina 23.

Inmontering av hjuldrivning och servo fr s. 23.

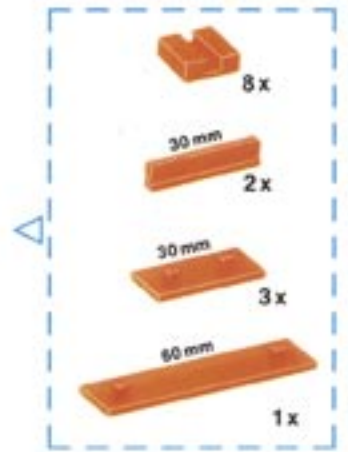
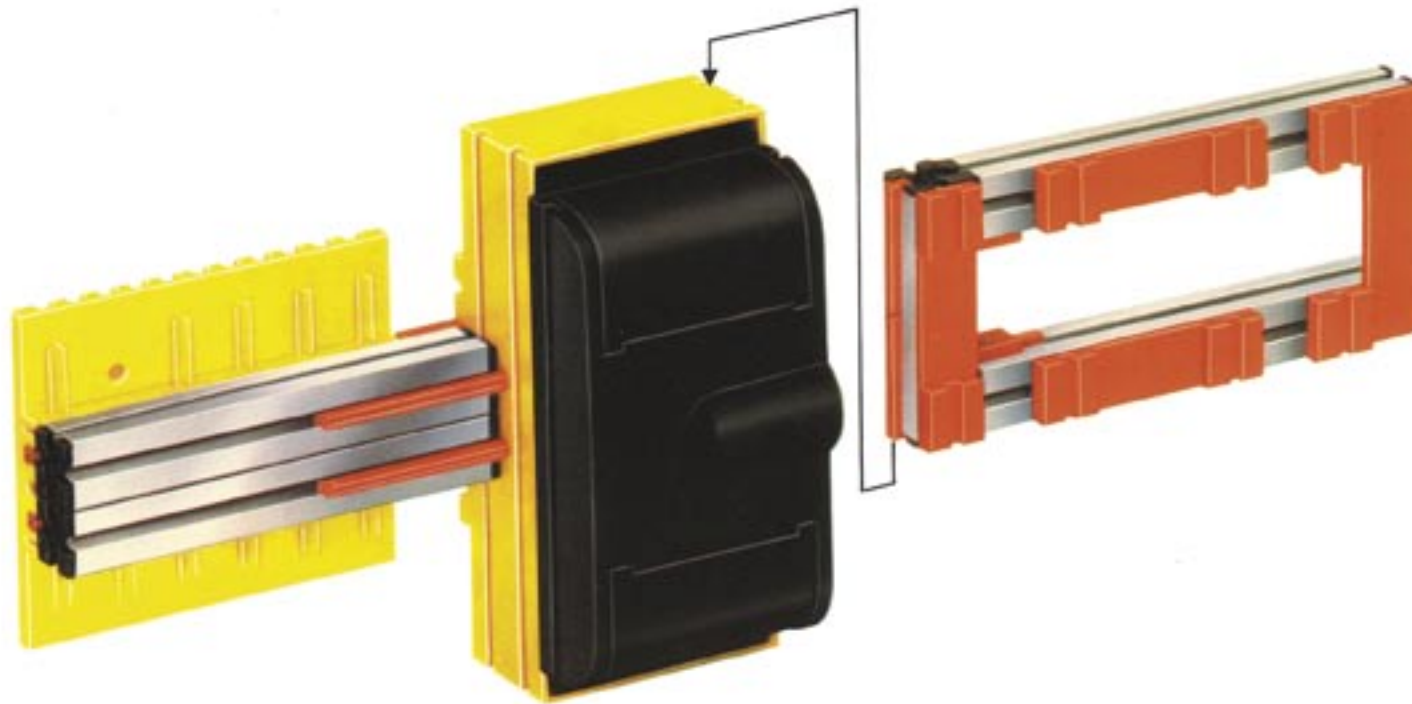
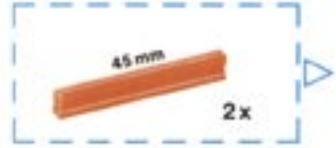
1



2



3

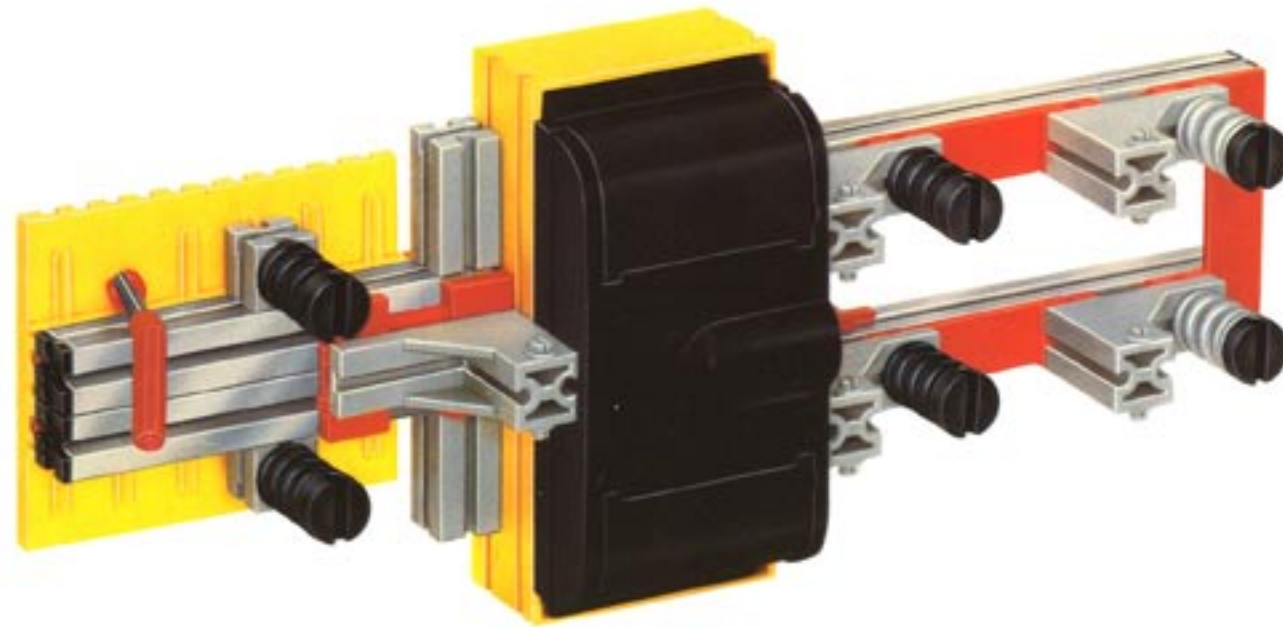


Download von [www.ft-fanarchiv.de](http://www.ft-fanarchiv.de)  
gescannt von Peter Remm

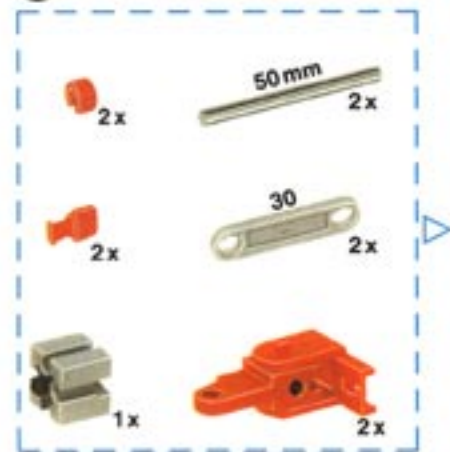
4



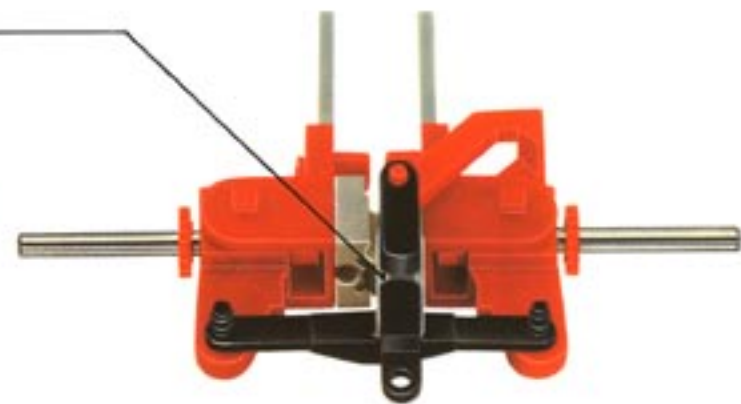
5



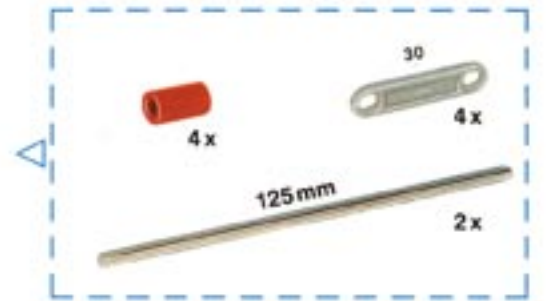
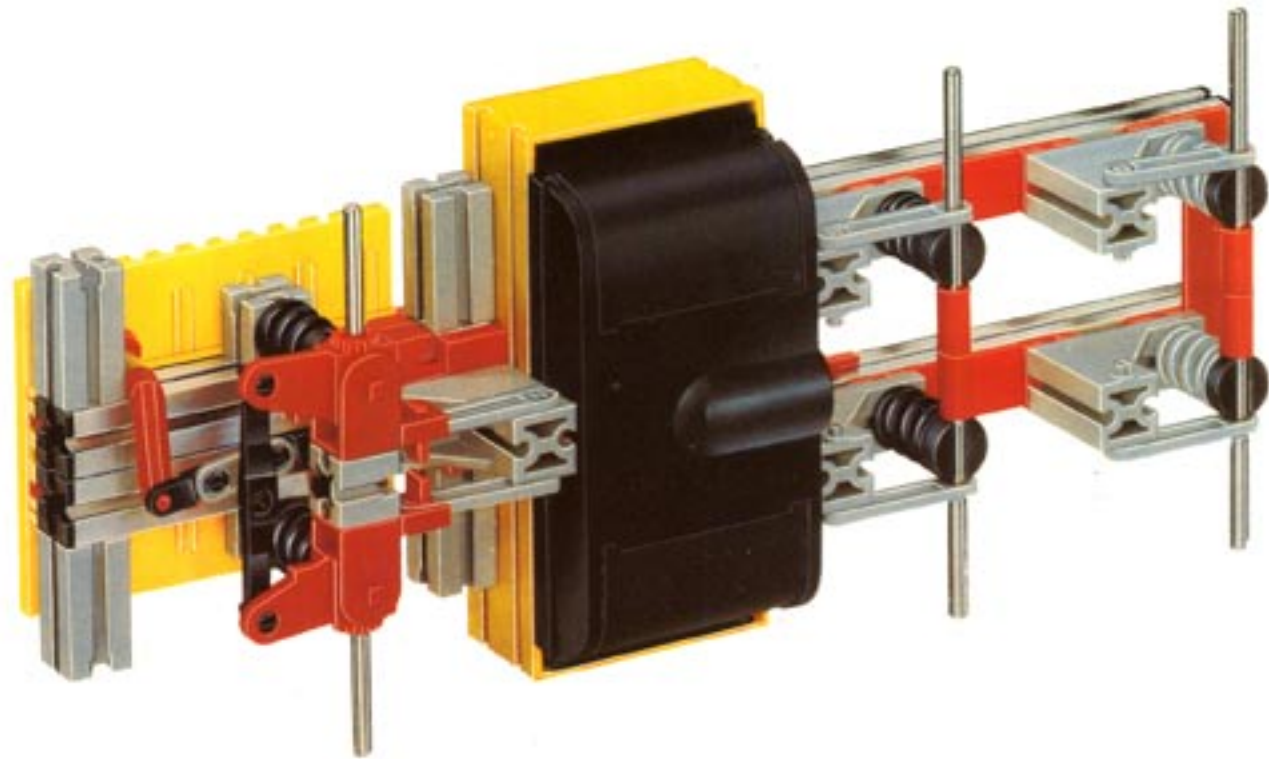
6



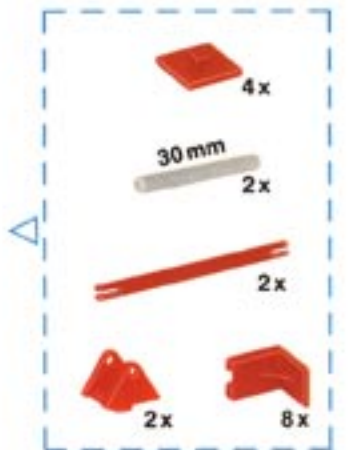
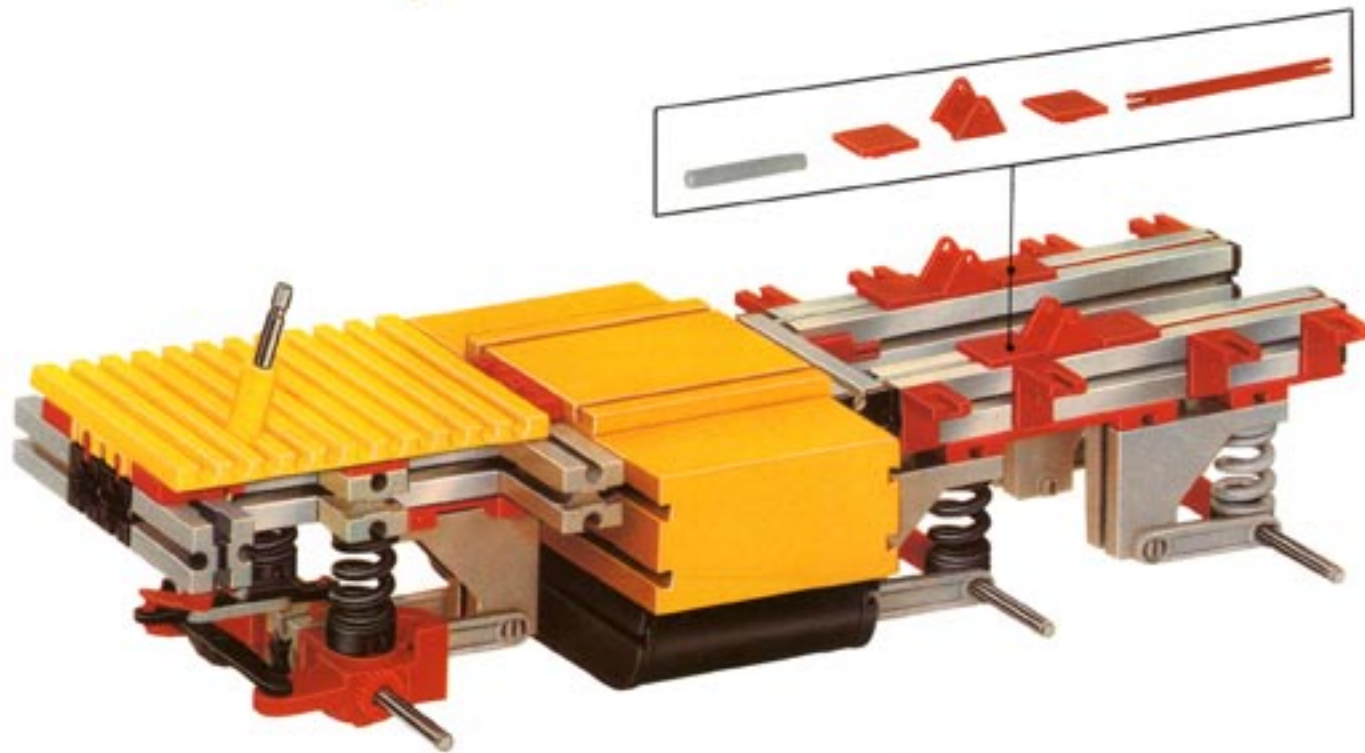
7

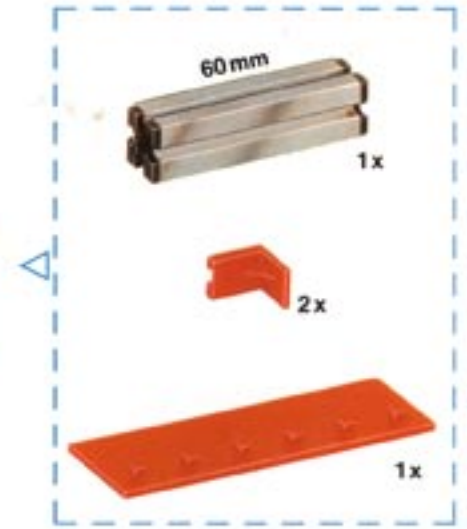
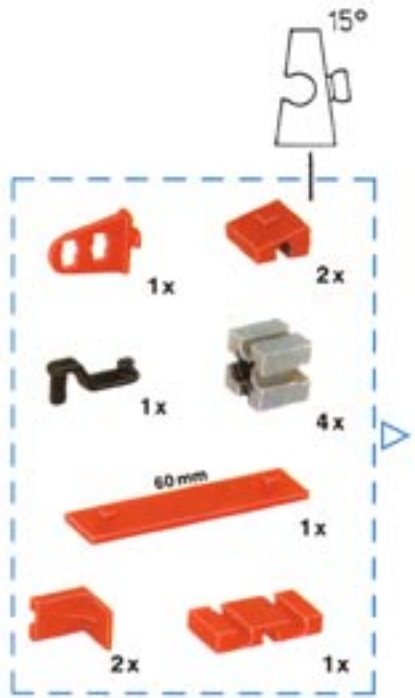


8

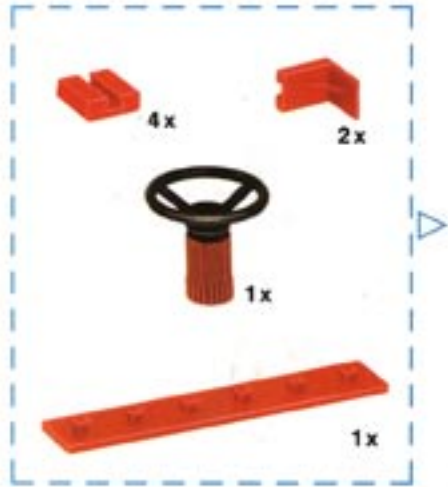


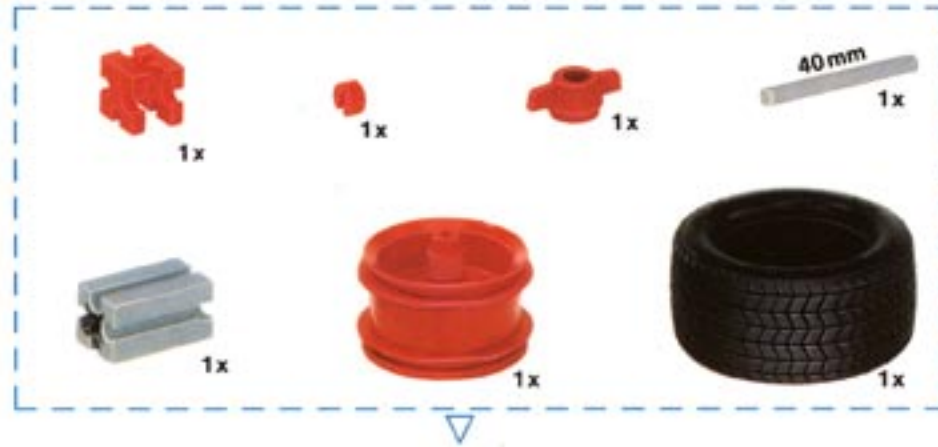
9



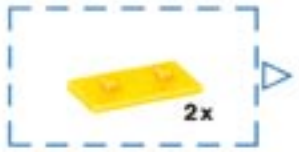
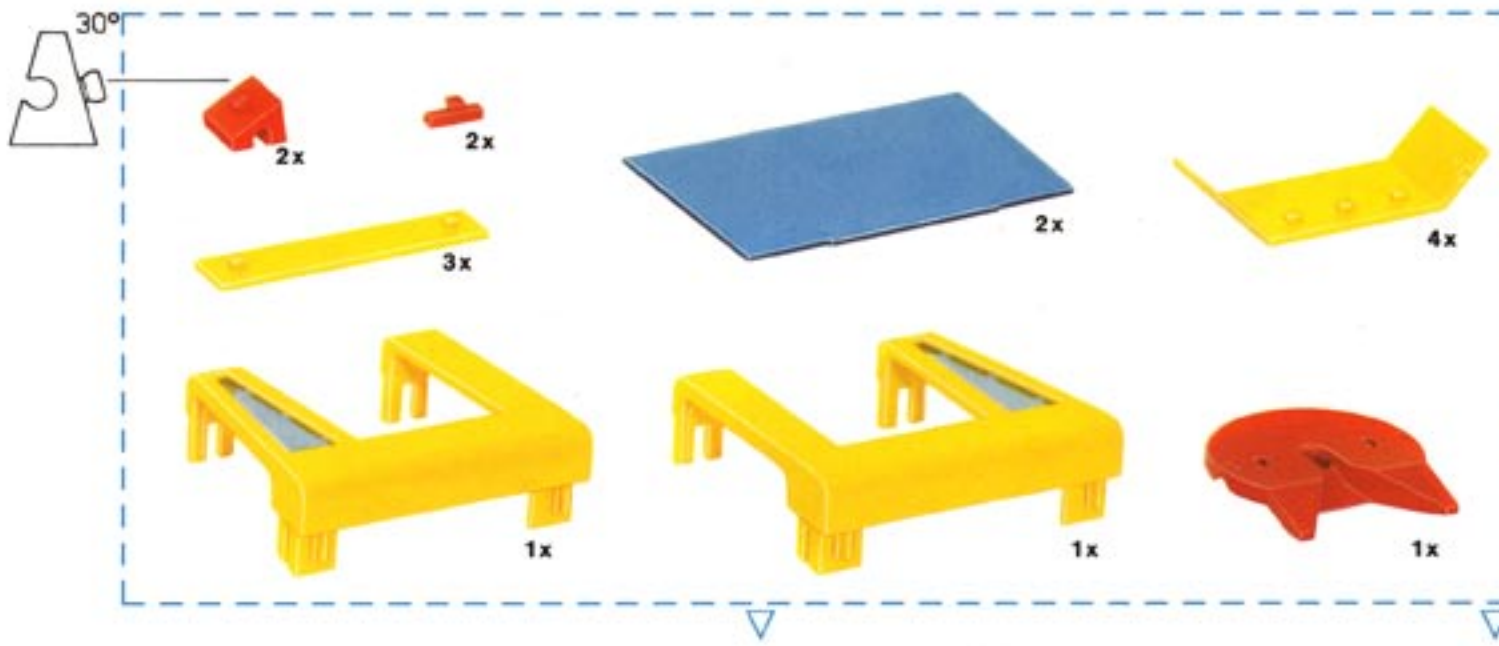


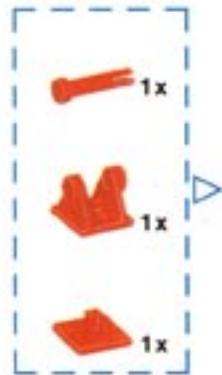
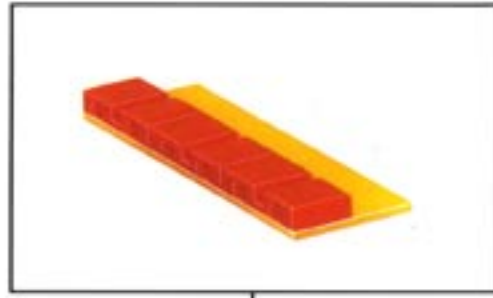
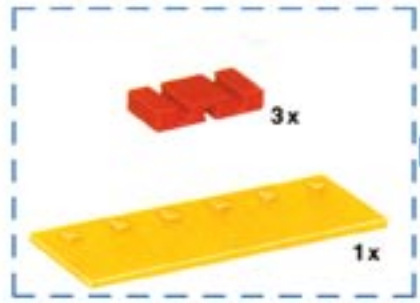






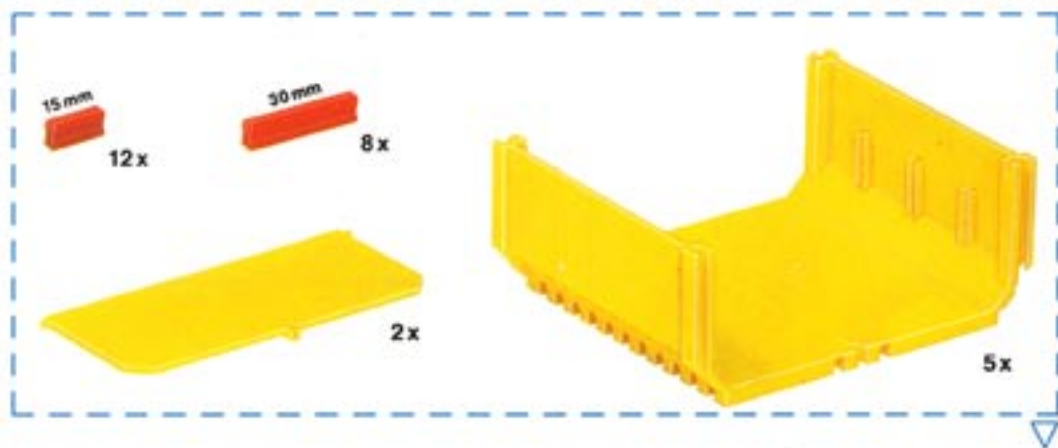
13

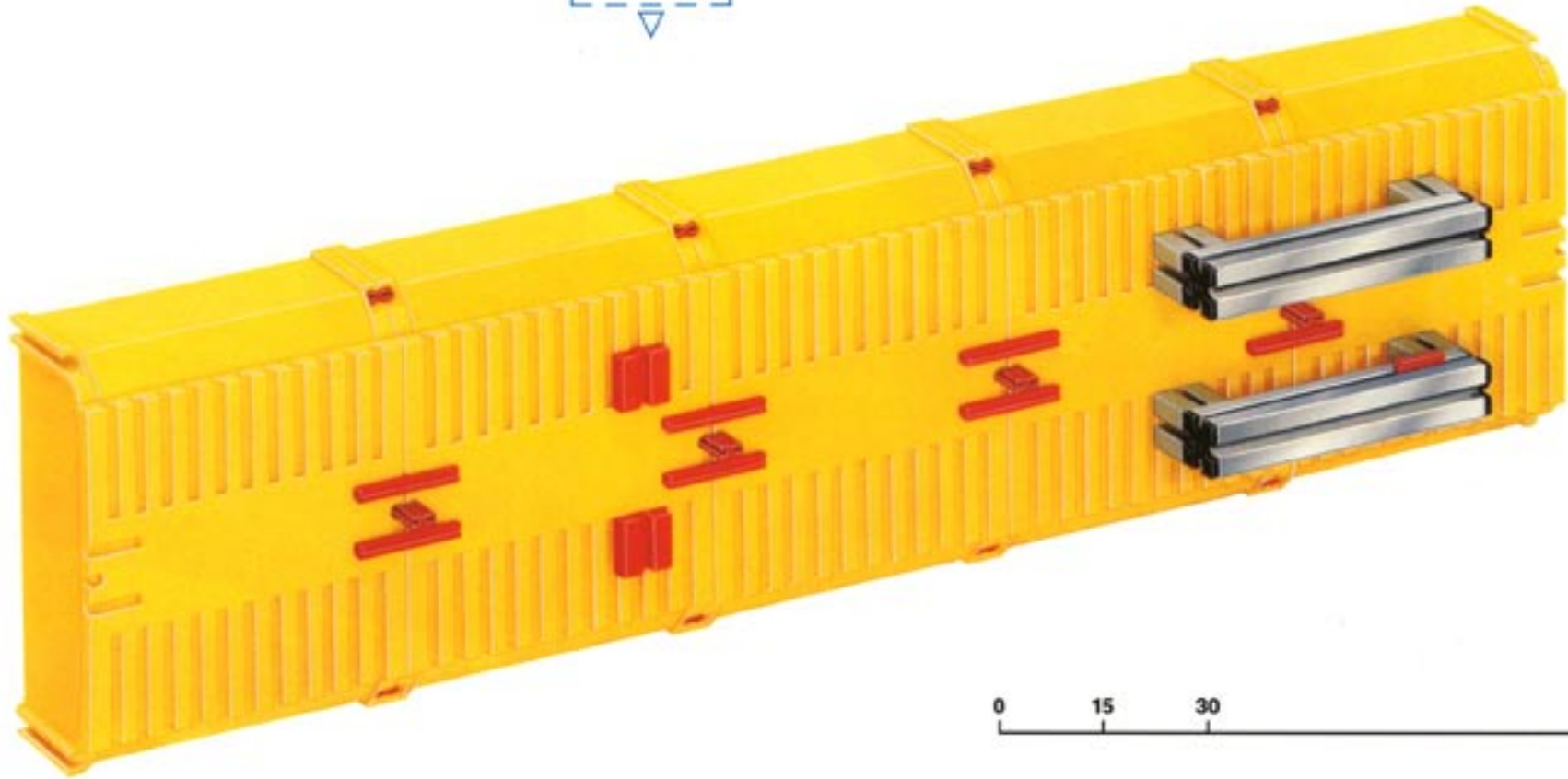
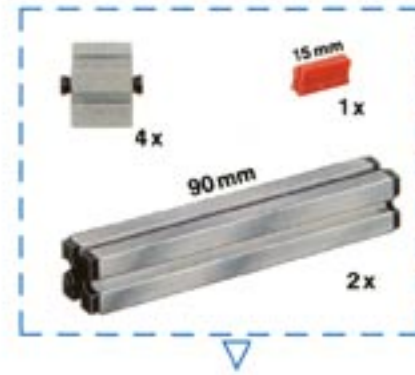




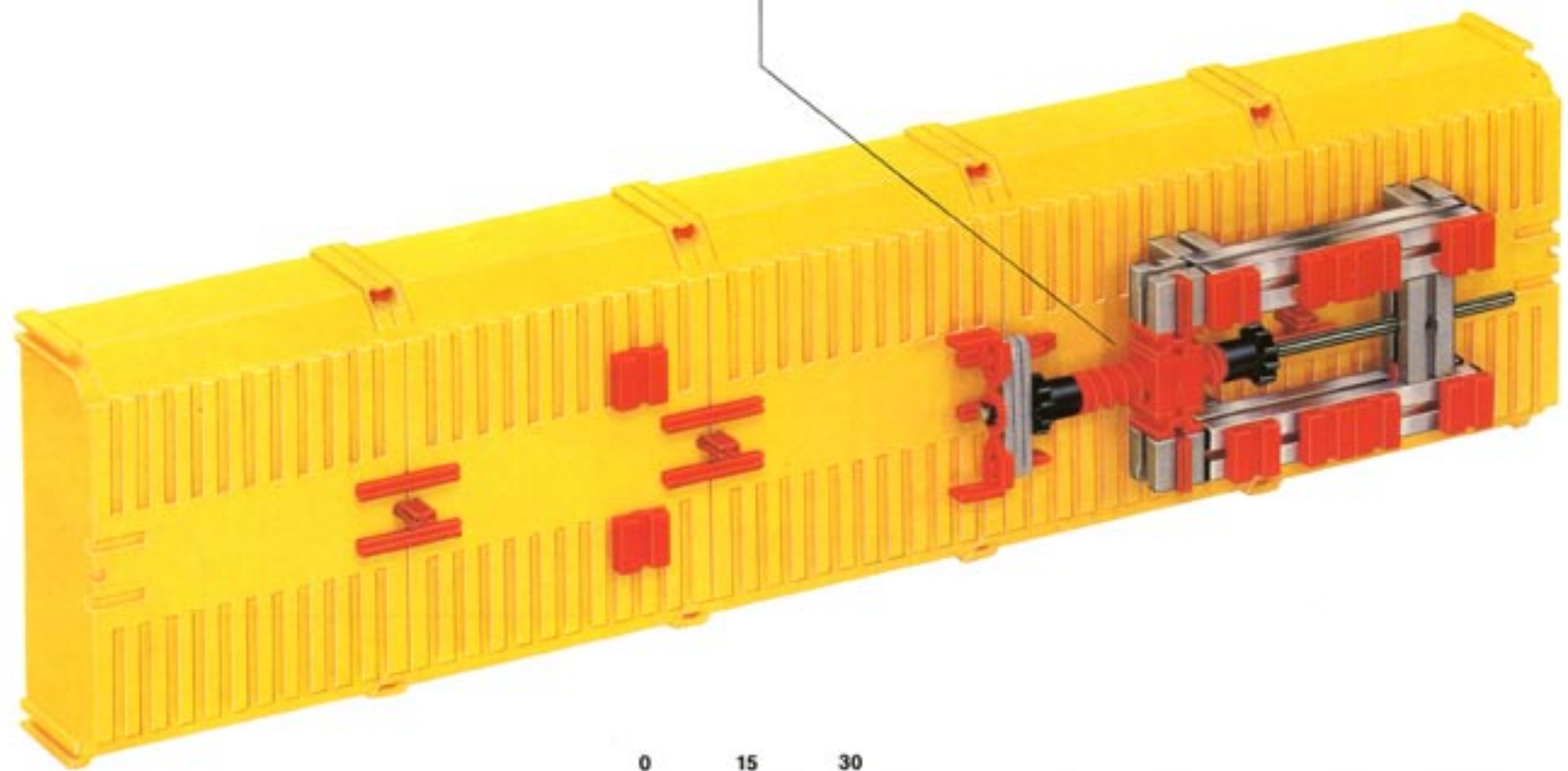
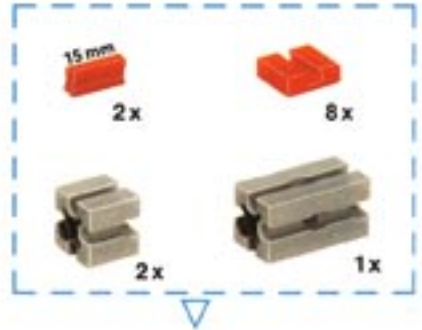


15

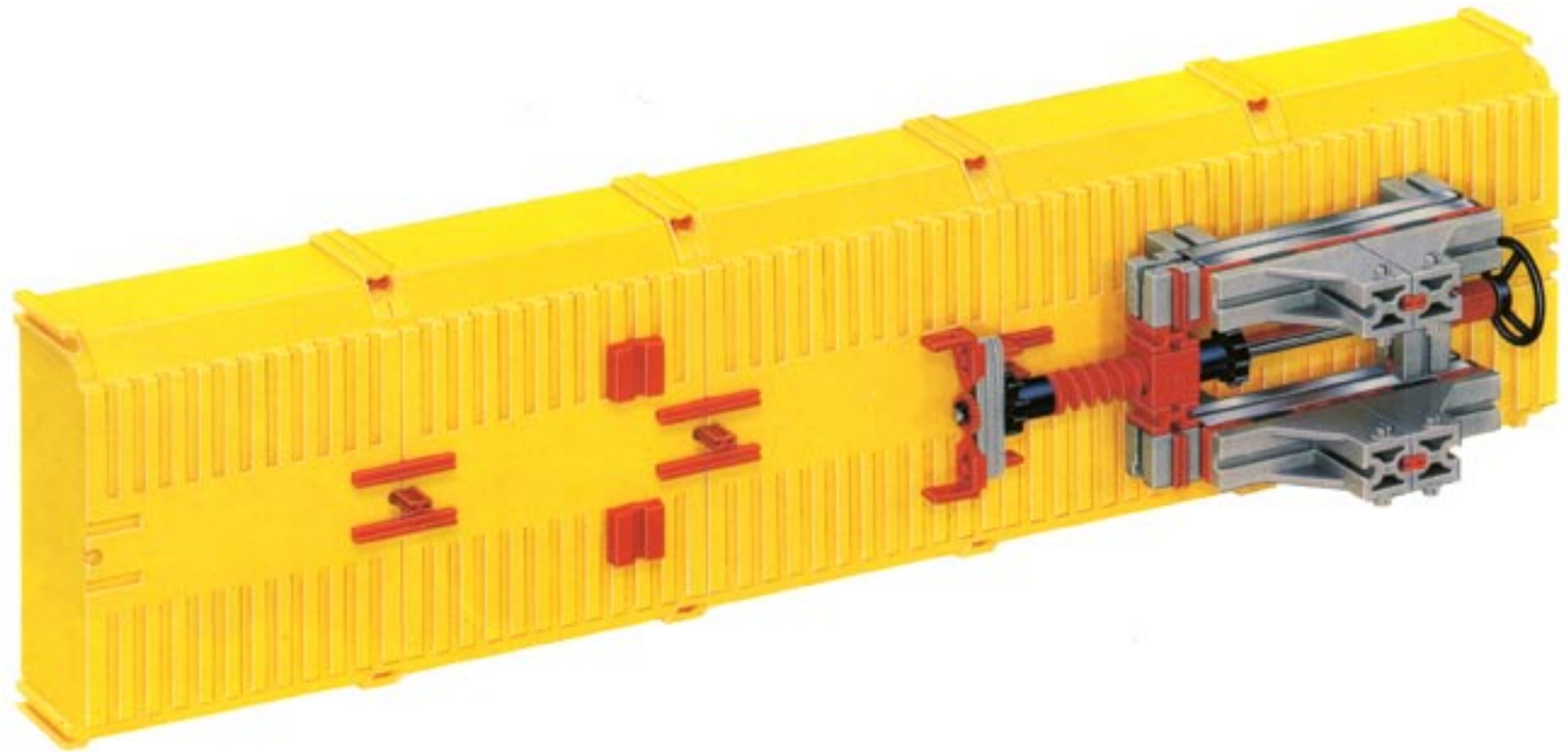


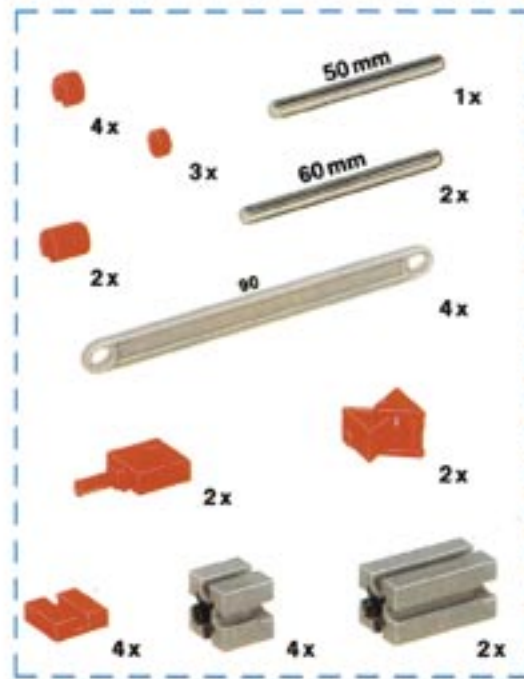


17

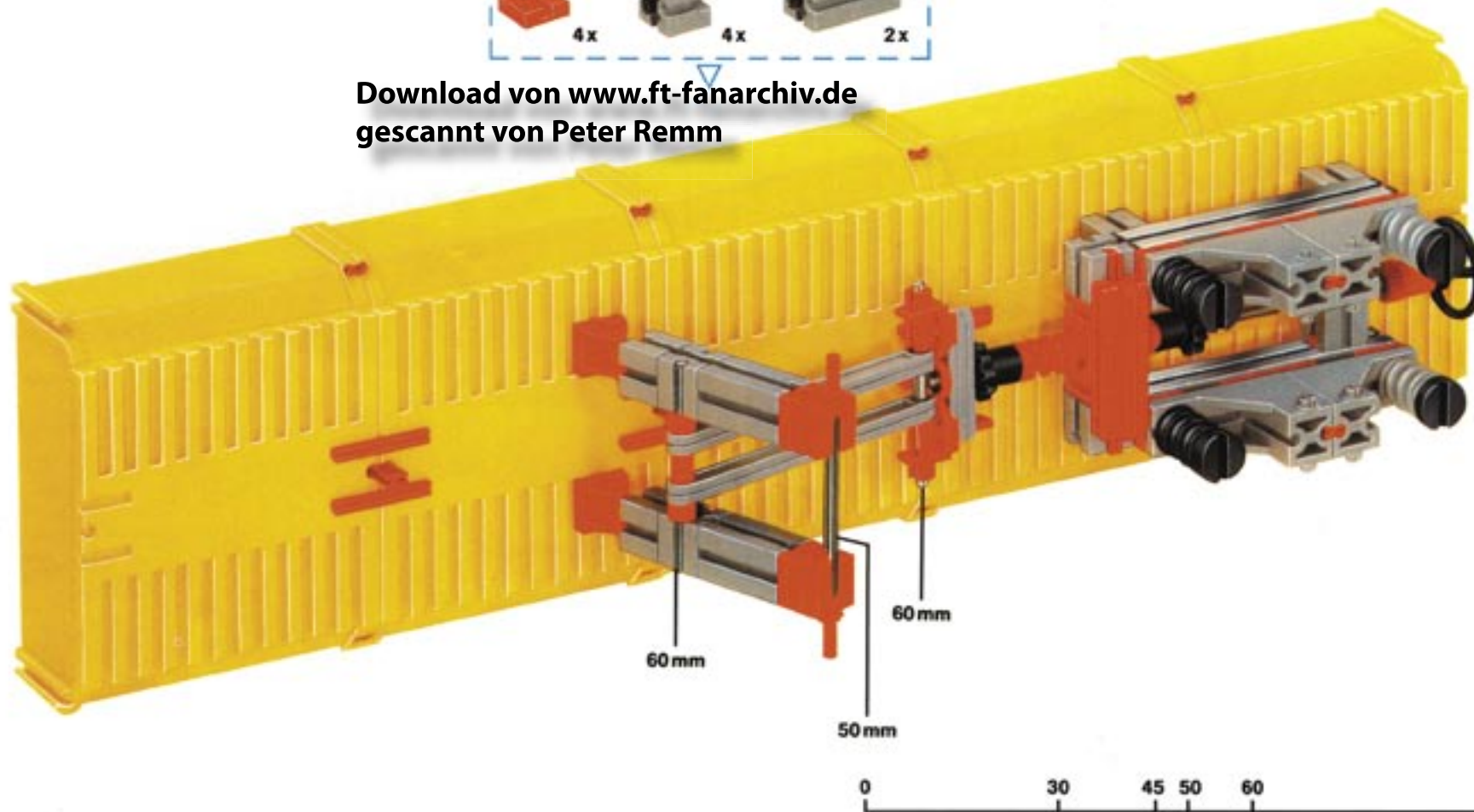


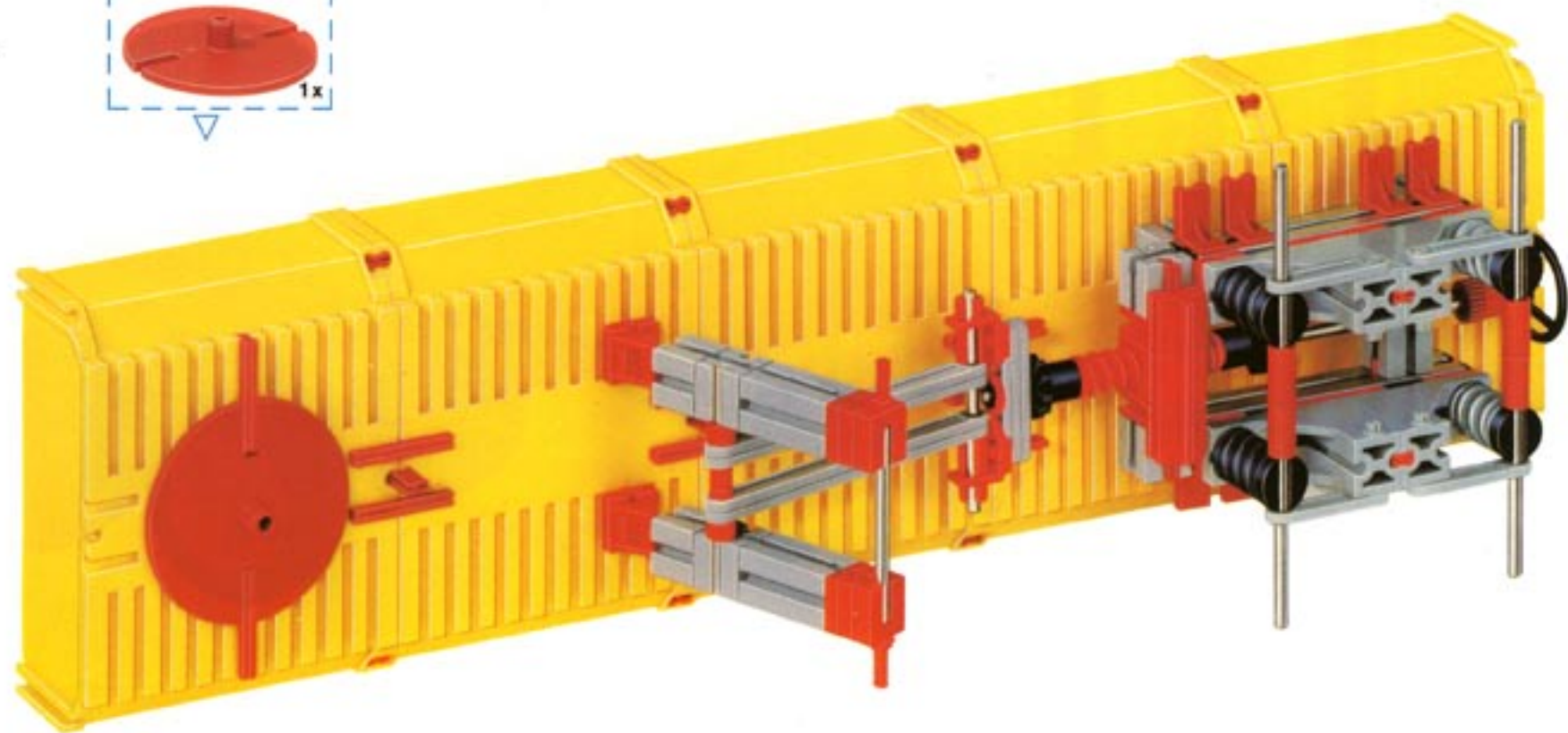
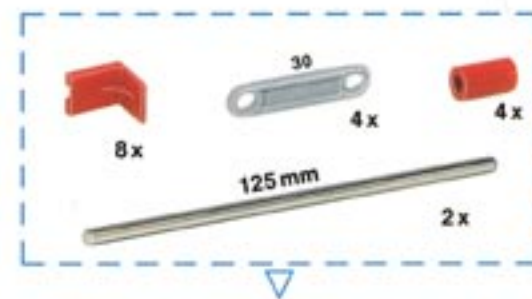
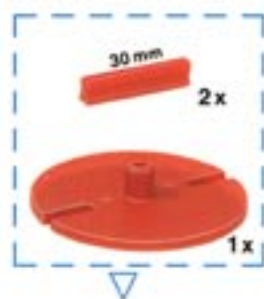




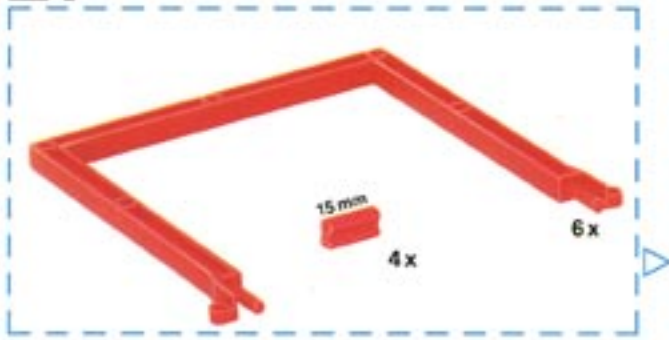


Download von [www.ft-fanarchiv.de](http://www.ft-fanarchiv.de)  
 gescannt von Peter Remm





21





Ersatz- und Ausbauteile.  
Spare parts and detachable parts.  
Éléments de rechange et éléments de construction.  
Delen als reserve en voor uitbreiding.

Repuestos y accesorios.  
Pezzi di ricambio e di completamento.  
Reserv- och utbytesdelar.





Mit dem Fernlenk-Set/Radantrieb und Servo kann das Modell motorisiert werden. Der Radantrieb ist mit 3-Gang-Getriebe, Kardanwelle und Differential ausgerüstet. Das Servo lenkt das Fahrzeug in die gewünschte Fahrtrichtung.

Le modèle peut être motorisé grâce au poste de pilotage à distance/au pont et au servo. Le pont est équipé d'une boîte de 3 vitesses, d'un arbre de transmission et d'un différentiel. Le servo permet de diriger le véhicule dans la direction souhaitée.

Con el estuche de control remoto, rueda propulsora y el servo el modelo puede entrar en movimiento. La rueda propulsora está equipada con una caja de cambios de 3 velocidades, árbol de cardán y el diferencial. El servo dirige el vehículo en la dirección deseada.

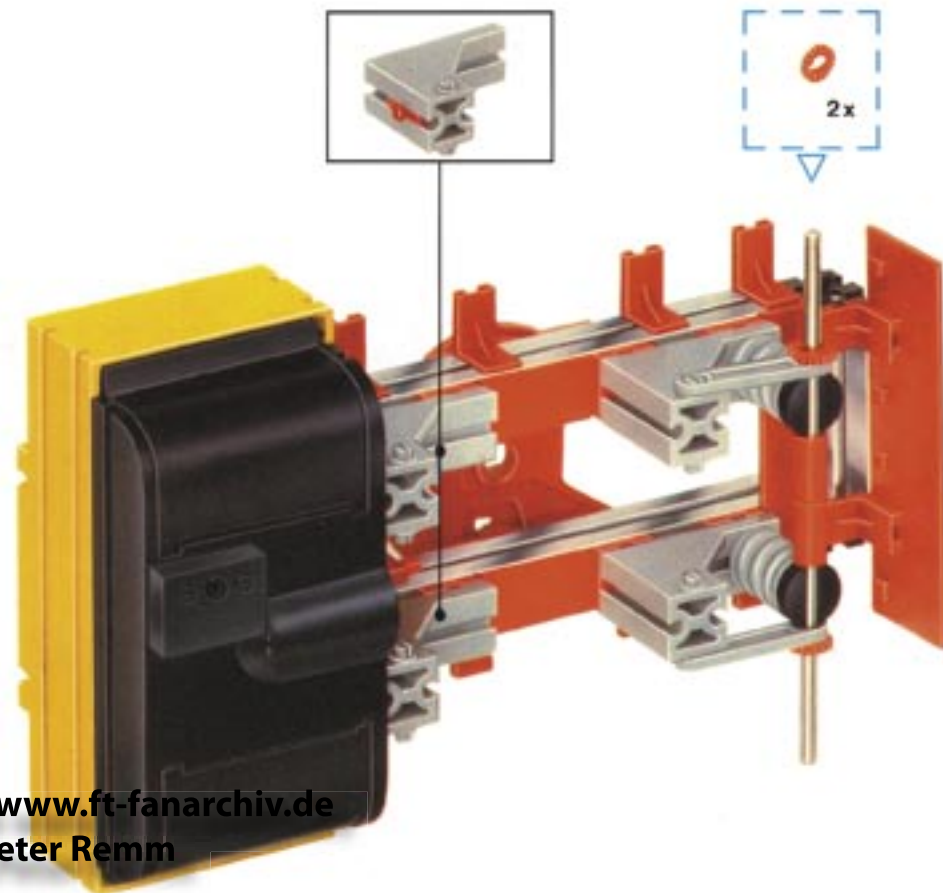
Med fjärrstyrningssetet/hjuldrivningen och servon kan modellen motoriseras. Hjuldrivningen är utrustad med växellåda med tre hastigheter, kardanaxel och differential. Servon styr fordonet i önskad riktning.

The model may be motorized by means of the remote control set/wheel drive and servo facility. The wheel drive mechanism has been equipped with three-speed transmission, universal joint shaft and differential gearing. The servo facility steers the vehicle into the required direction.

Door middel van de set voor het besturen op afstand/wielaandrijving en servomechanisme kan het model gemotoriseerd worden. De wielaandrijving is met een versnelling met drie gangen, cardanas en differentieel uitgerust. Het servomechanisme stuurt de wagen in de gewenste richting.

Il modello può essere motorizzato con impianto di telecomando/motore alle ruote e servo. L'impianto motore è fornito di cambio a tre marce, albero cardanico e differenziale. Il servo dirige il veicolo nella direzione desiderata.

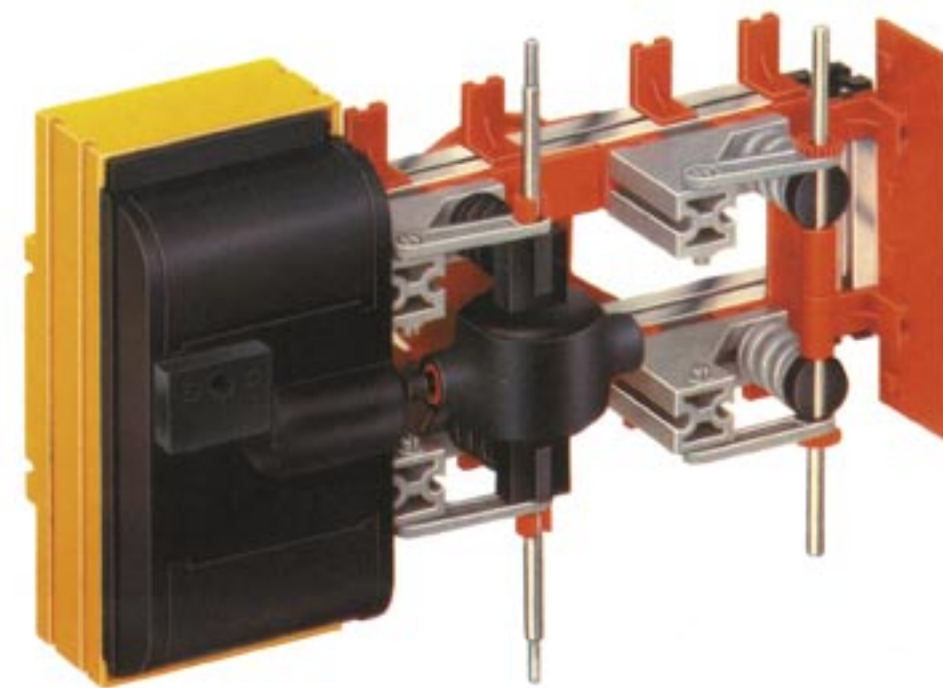
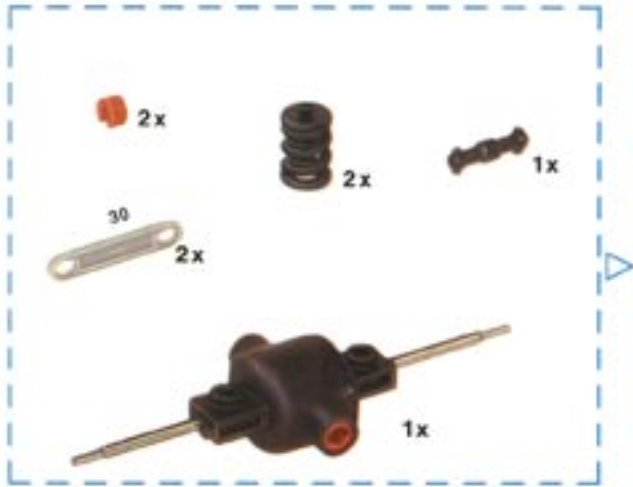
1



Baustufen  
 Seite 4-7  
 Series of  
 constructional  
 steps  
 page 4-7  
 Etapas du  
 montage.  
 Pages 4-7  
 Konstruktiede-  
 len op blz. 4-7  
 Etapas de  
 montaje.  
 Páginas 4-7  
 Stadi di  
 costruzione.  
 Pagina 4-7  
 Monterings-  
 steg  
 sidorna 4-7

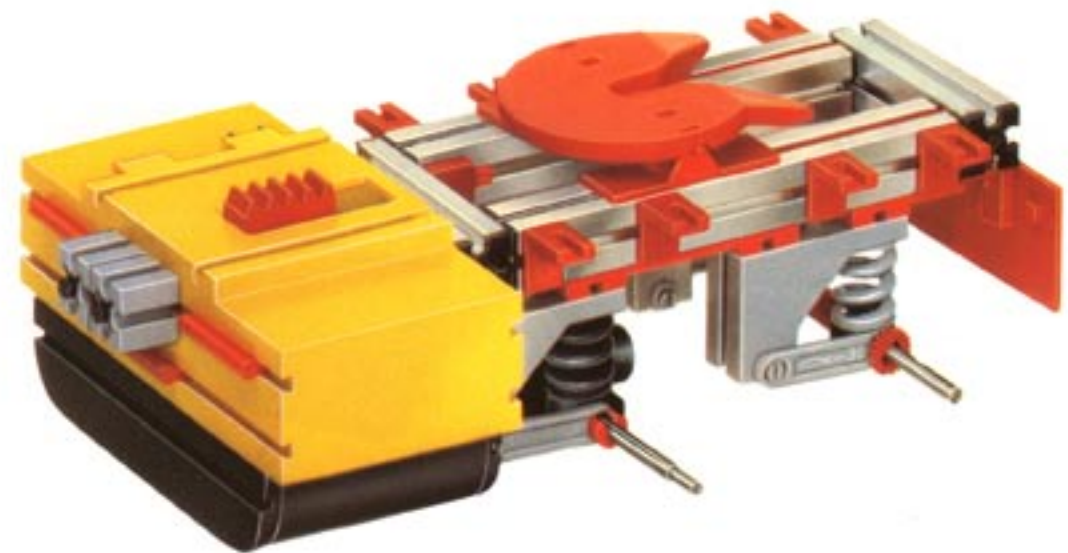
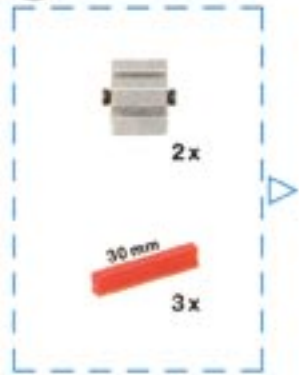
Download von [www.ft-fanarchiv.de](http://www.ft-fanarchiv.de)  
 gescannt von Peter Remm

2

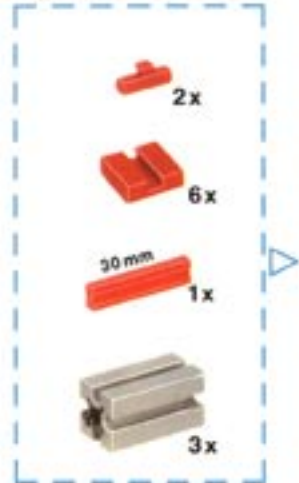




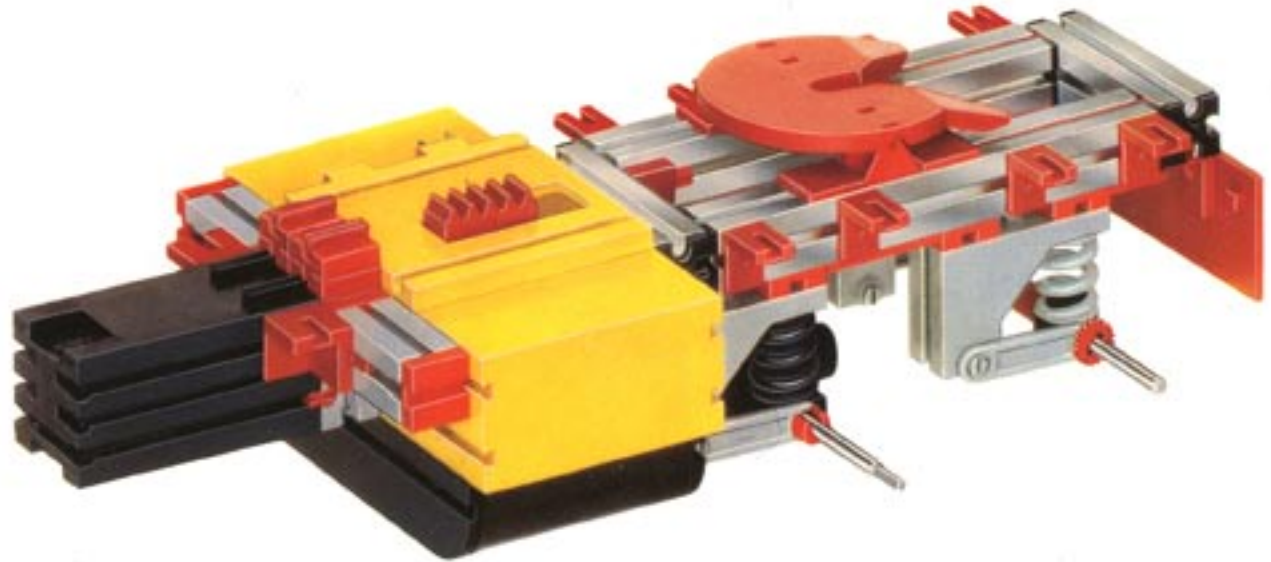
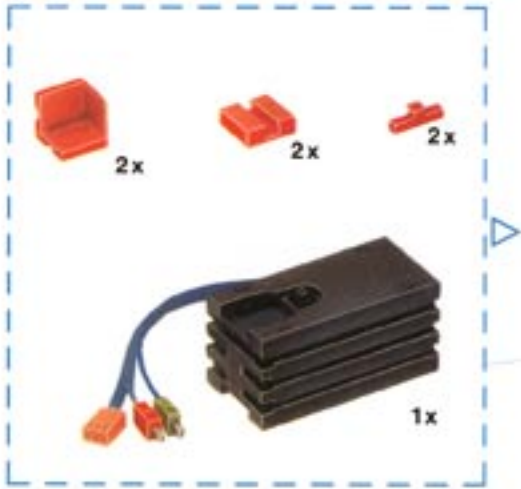
3



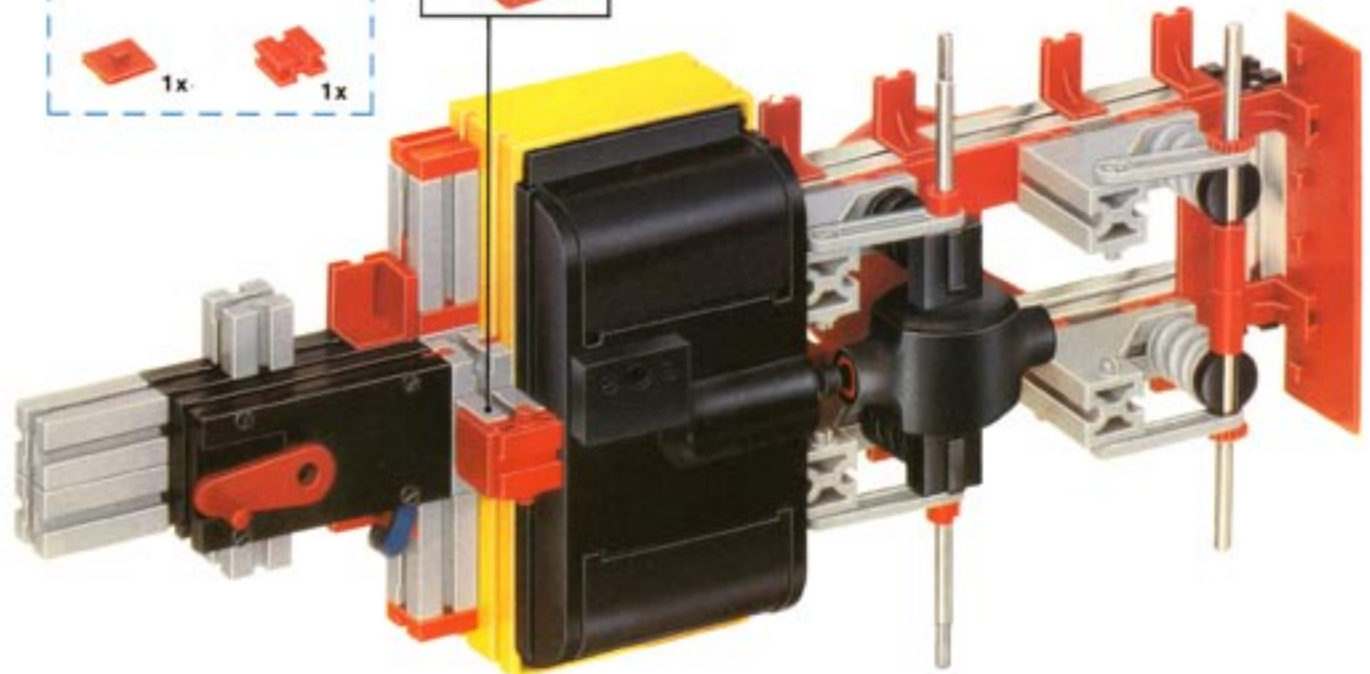
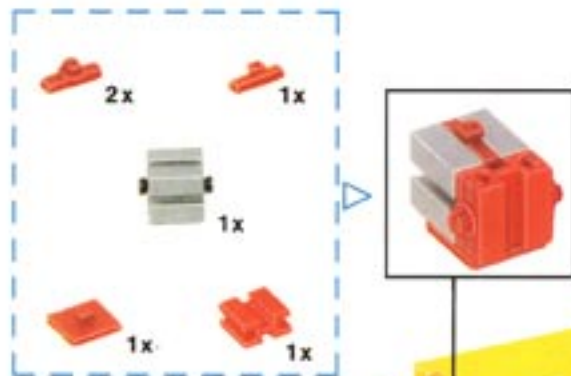
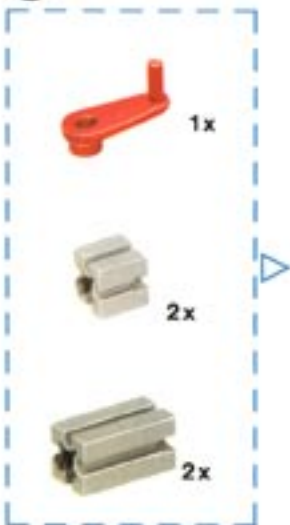
4



5

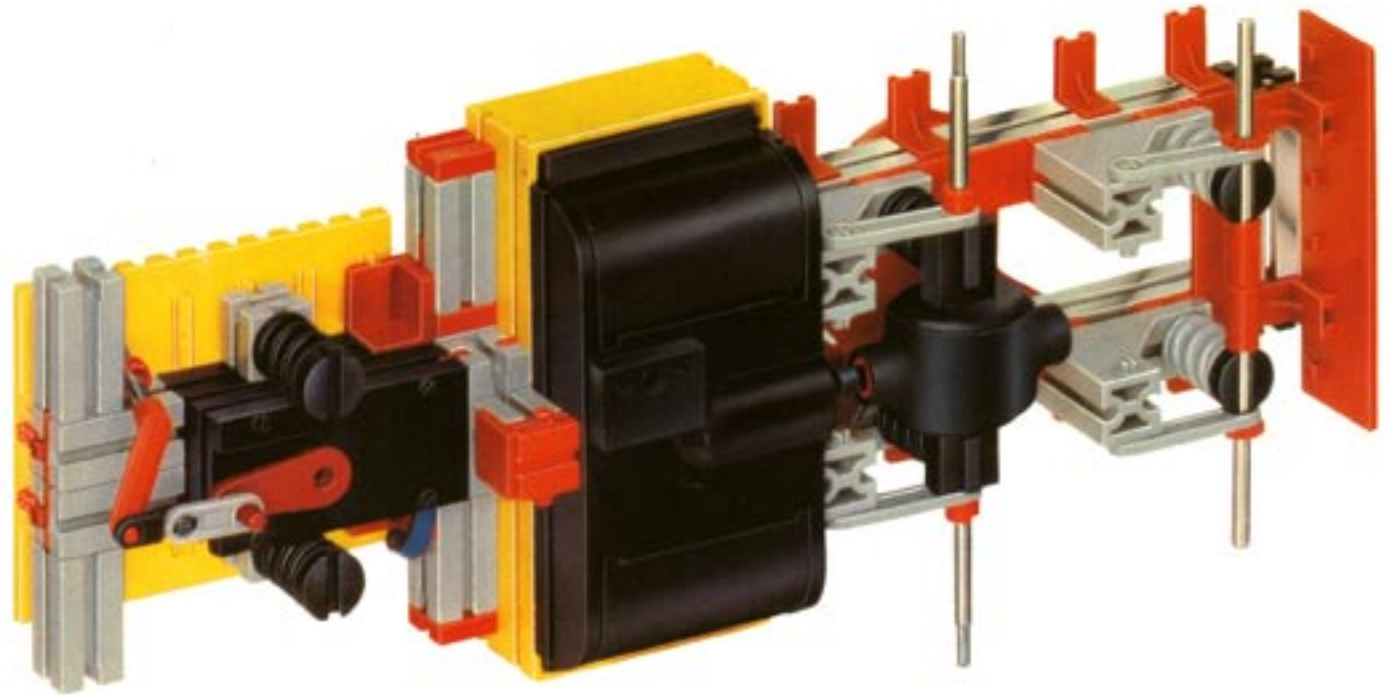


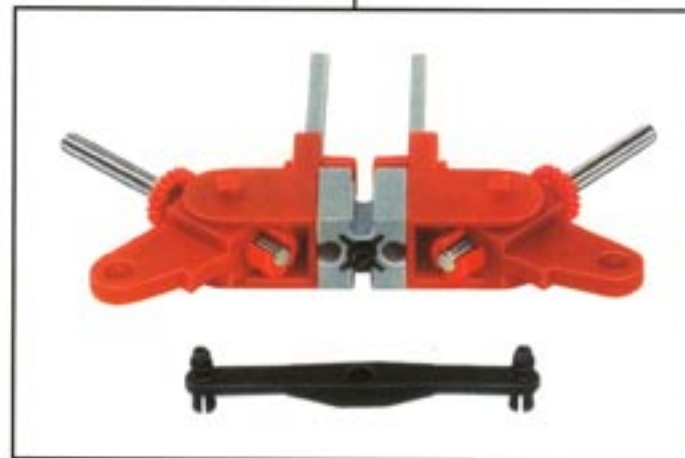
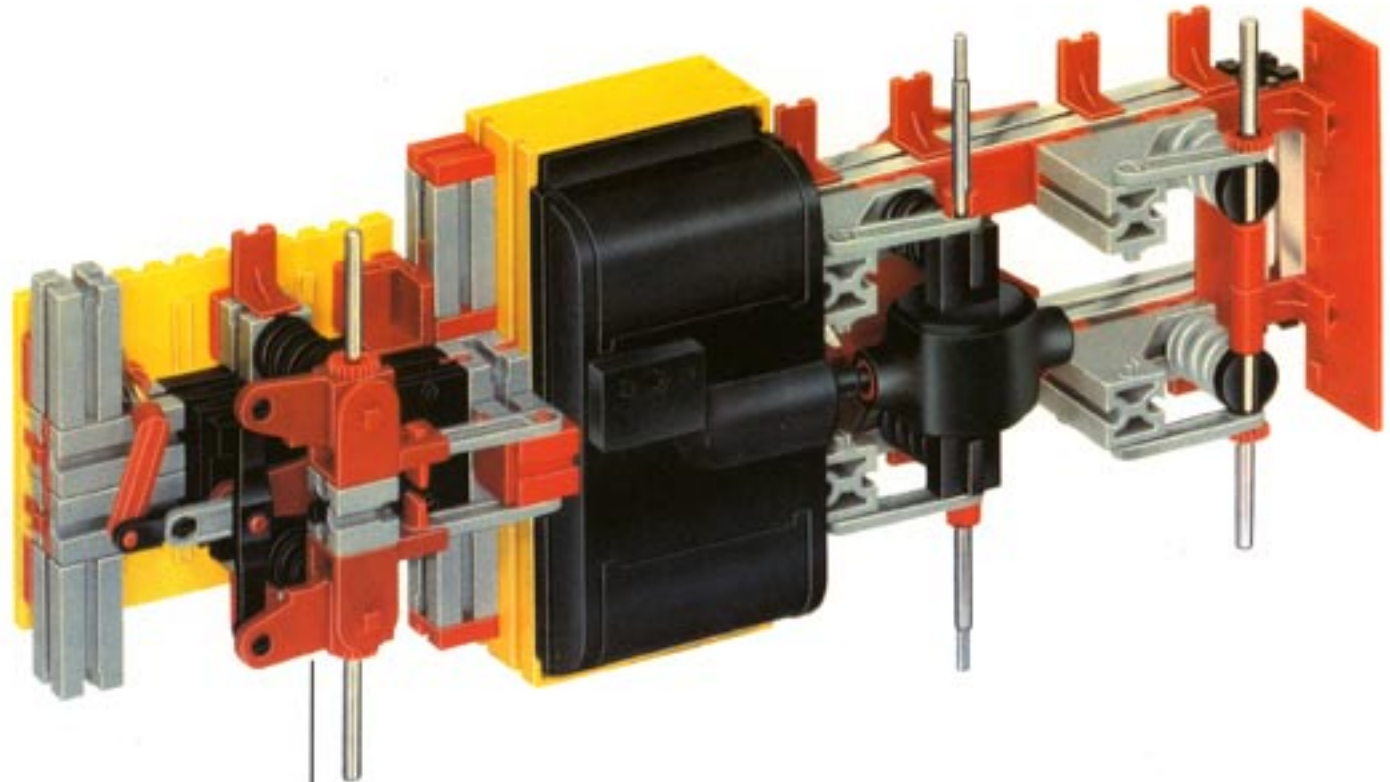
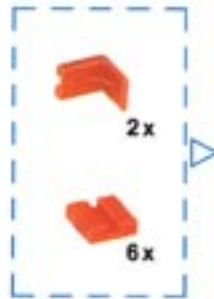
6



7

0 15 mm





Baustufen von Führerhaus und Spoiler Seite 8-12.

Series of constructional steps of driver's cab and spoiler, page 8-12.

Etapas du montage de la cabine du conducteur et du spoiler. Pages 8-12

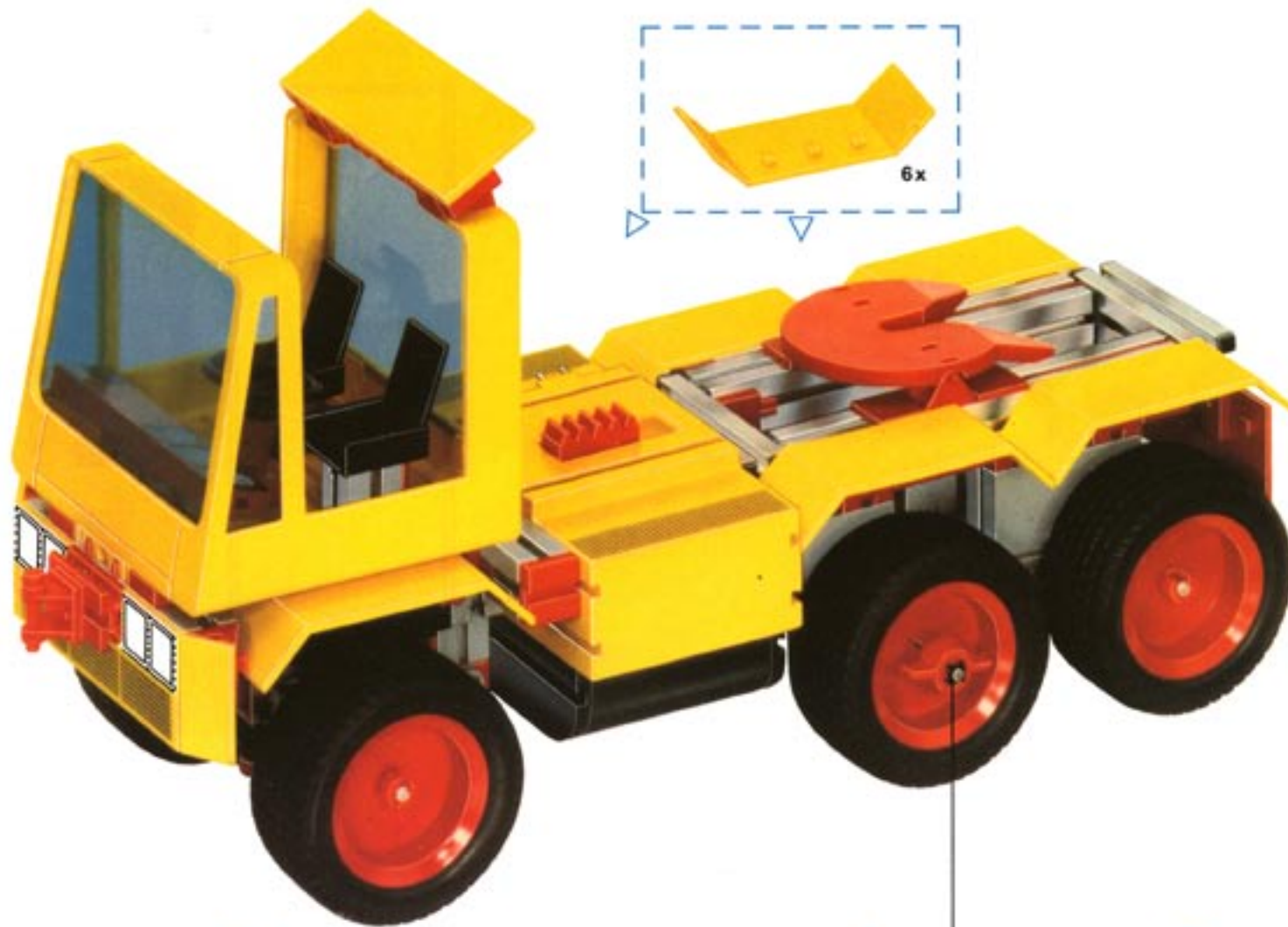
Konstruktiedelen van cabine en spoiler op blz. 8-12.

Etapas de montaje de la casa del conductor y spoiler. Páginas 8-12.

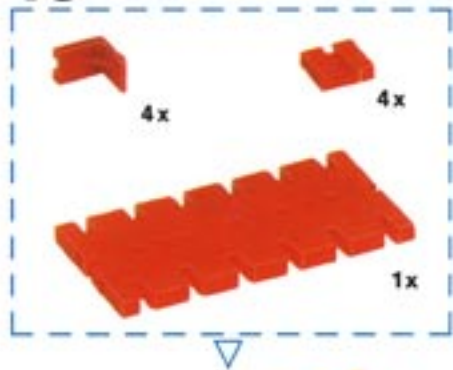
Stadi di costruzione della cabina di guida e della maschera. Pagina 8-12

Monteringssteg för förarhytt och spoiler. Sidorna 8-12

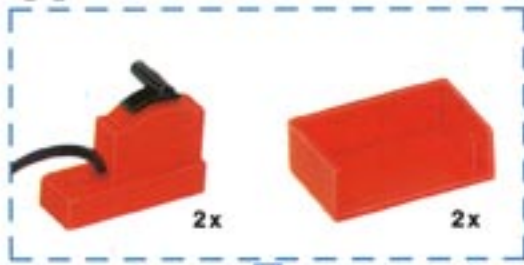
9



10



11



Steckerbuchse nur für Fernsteuerung

Socket for remote control only

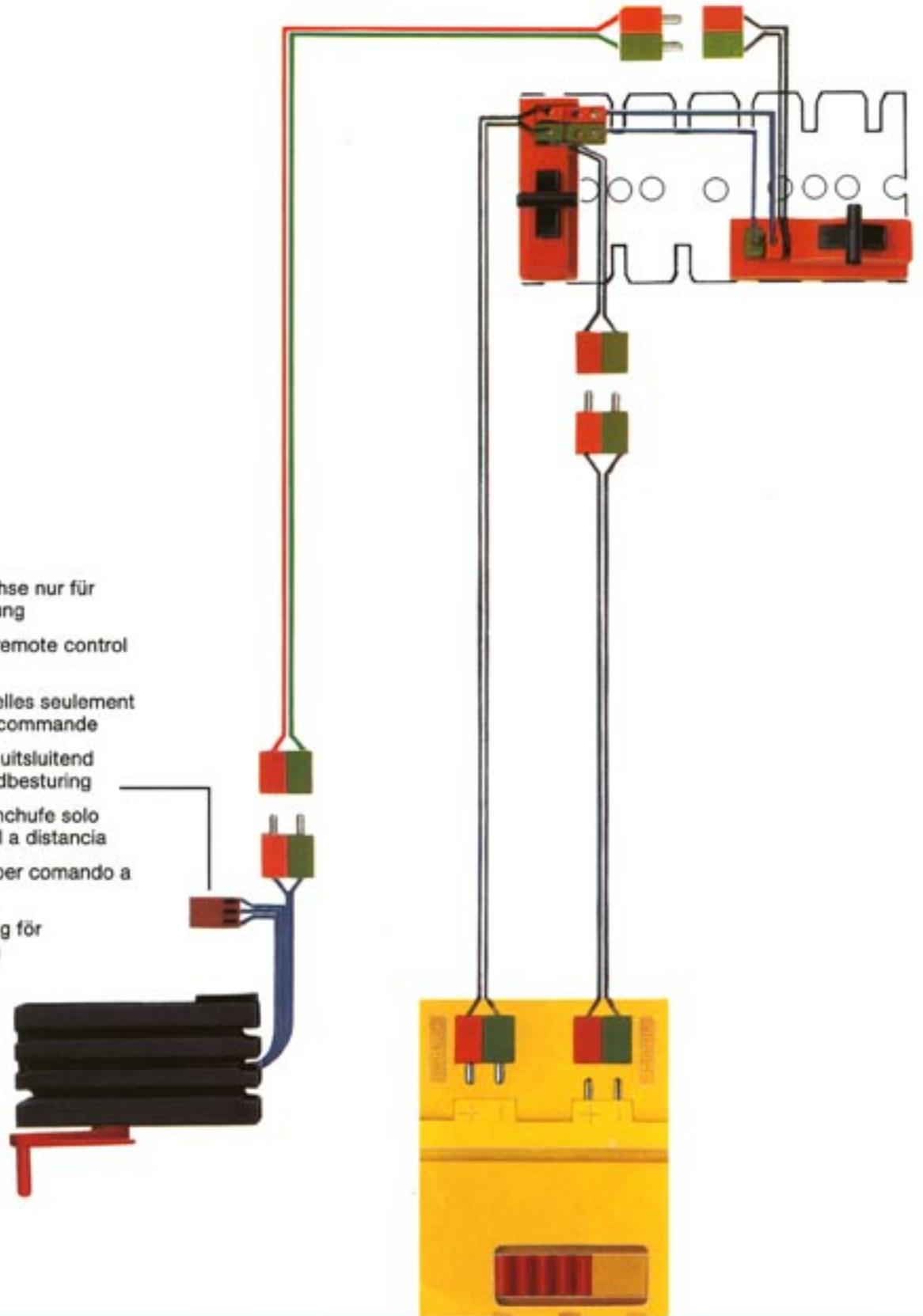
Fiches femelles seulement pour la télécommande

Stekkerbus uitsluitend voor afstandbesturing

Borne de enchufe solo para control a distancia

Preso solo per comando a distanza

Kontakturtag för fjärrstyrning





Mit dem Funkfernsteuerungs-Set kann das mit Fernlenk-Set ausgerüstete Modell ferngesteuert werden. Funktion: stufenlose Fahrgeschwindigkeit, proportionale Lenkung.

Le modèle équipé du poste de pilotage à distance peut être télécommandé au moyen du poste radio de télécommandes. Fonction: vitesse de marche progressive, direction proportionnelle.

Con el estuche de radiotelemando, el modelo equipado con el control remoto puede ser dirigido a distancia. Función: velocidad de marcha sin escalones, dirección proporcional.

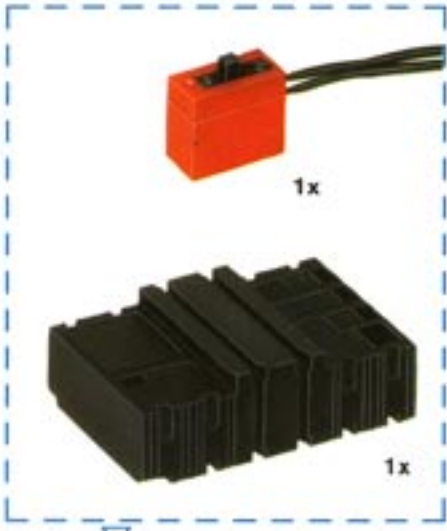
Med radiofjärrstyrningssetet kan den med fjärrstyrning utrustade modellen fjärrstyras. Funktion: steglös körhastighet, proportionell styrning.

By means of the radio control, the model equipped with the remote control set, can be remote-controlled. Function: infinitely variable speed, proportional steering.

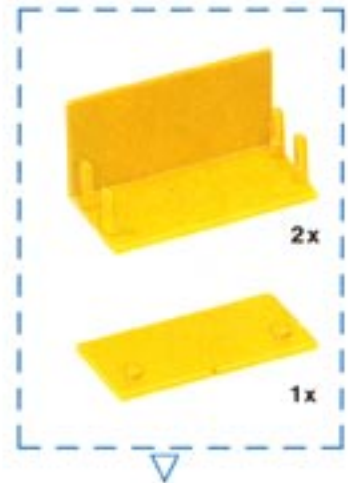
Door middel van de set voor het draadloze besturen op afstand kan het voor het bedienen op afstand uitgeruste model op afstand bestuurd worden. Functie: Rijsnelheid traploos regelbaar, proportionele besturing.

Con l'impianto di radiotelecomando il modello fornito di impianto di teleguida può essere telecomandato. Funzione: velocità di marcia variabile senza limiti, comando sterzo proporzionale.

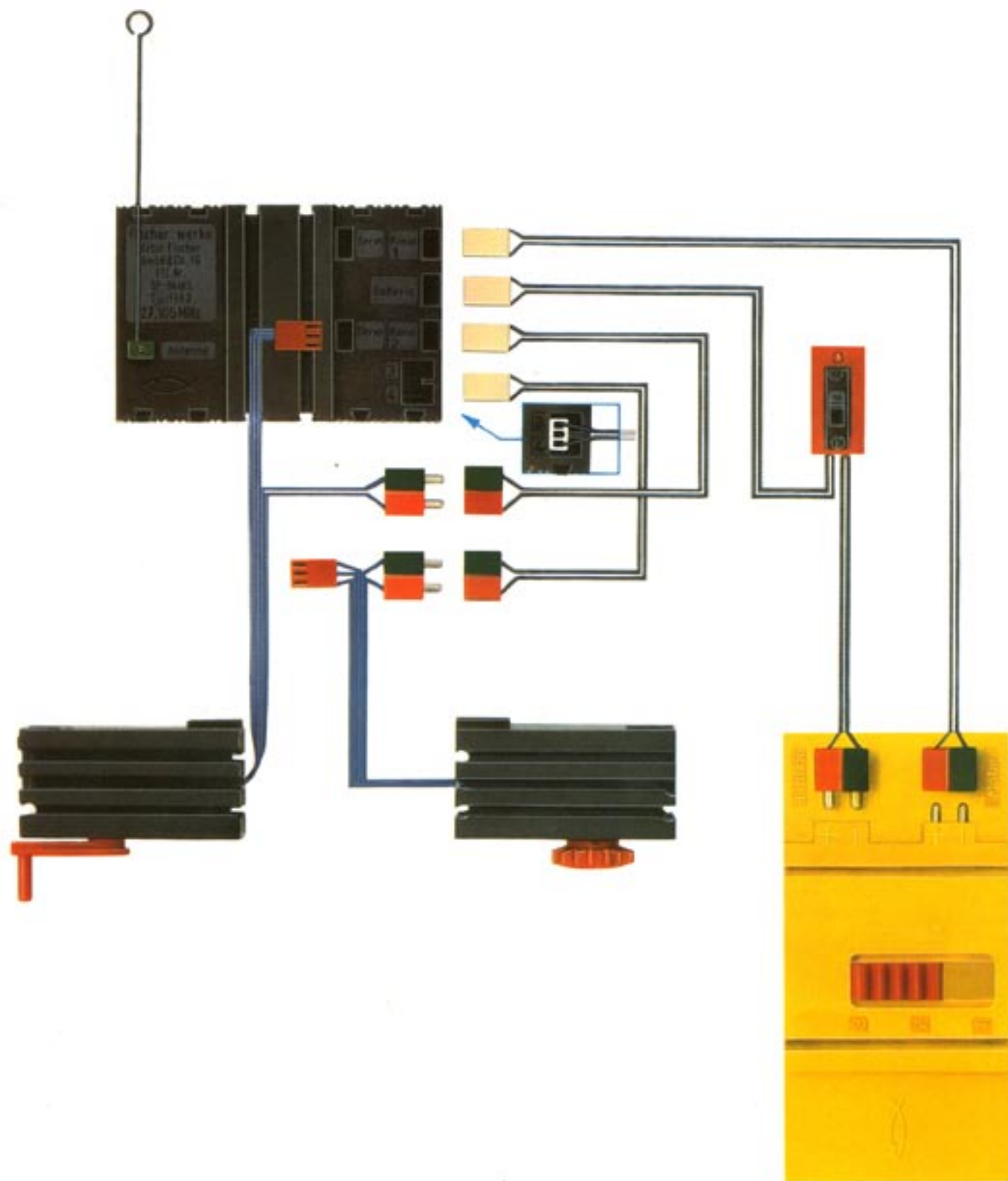
1



2









Mit dem Empfänger 2, Minimotor + Getriebe (mini-mot 1) und Batteriehalter (Plusbox 362), kann der Auflieger an- und abgekuppelt werden.

By means of the receiver 2, minimotor + gear unit (mini-mot 1) and the battery bracket (plusbox 362), the trailer may be connected and disconnected.

Le semi-remorque peut être attelé ou dételé grâce au récepteur 2, minimiseur + boîte de vitesses (mini-mot 1) et boîtier de batterie. (Boîte plus 362)

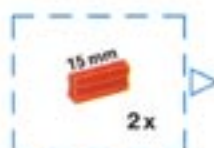
Door middel van de ontvanger 2, minimotor + transmissie (mini-mot 1) en de batterijhouder (box 362), kan de oplegger aan- en afgekoppeld worden.

Con el receptor 2, minimotor + caja de cambios (mini-mot 1) y el apoyo para la batería (Plusbox 362), el semiremolque puede ser enganchado y desenganchado.

Con la ricevente 2, minimotore + cambio (minimotore 1) e il contenitore per le batterie (Plusbox 362), il piano di carico può venire innestato o disinnestato.

Med mottageren 2, minimotor + växel (minimot 1) och batterihållare (plusbox 362) kan påhängsvagnen tillkopplas och löskopplas.

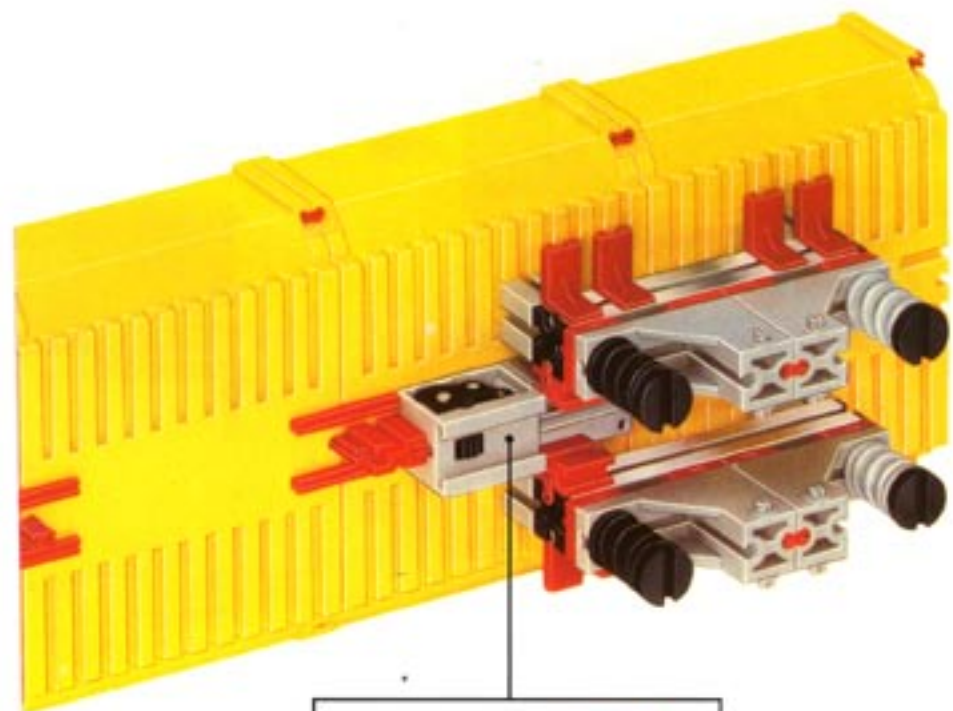
1



0 15 mm



2



2

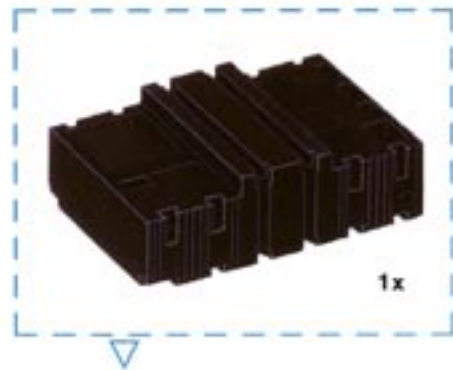


0 30mm

3

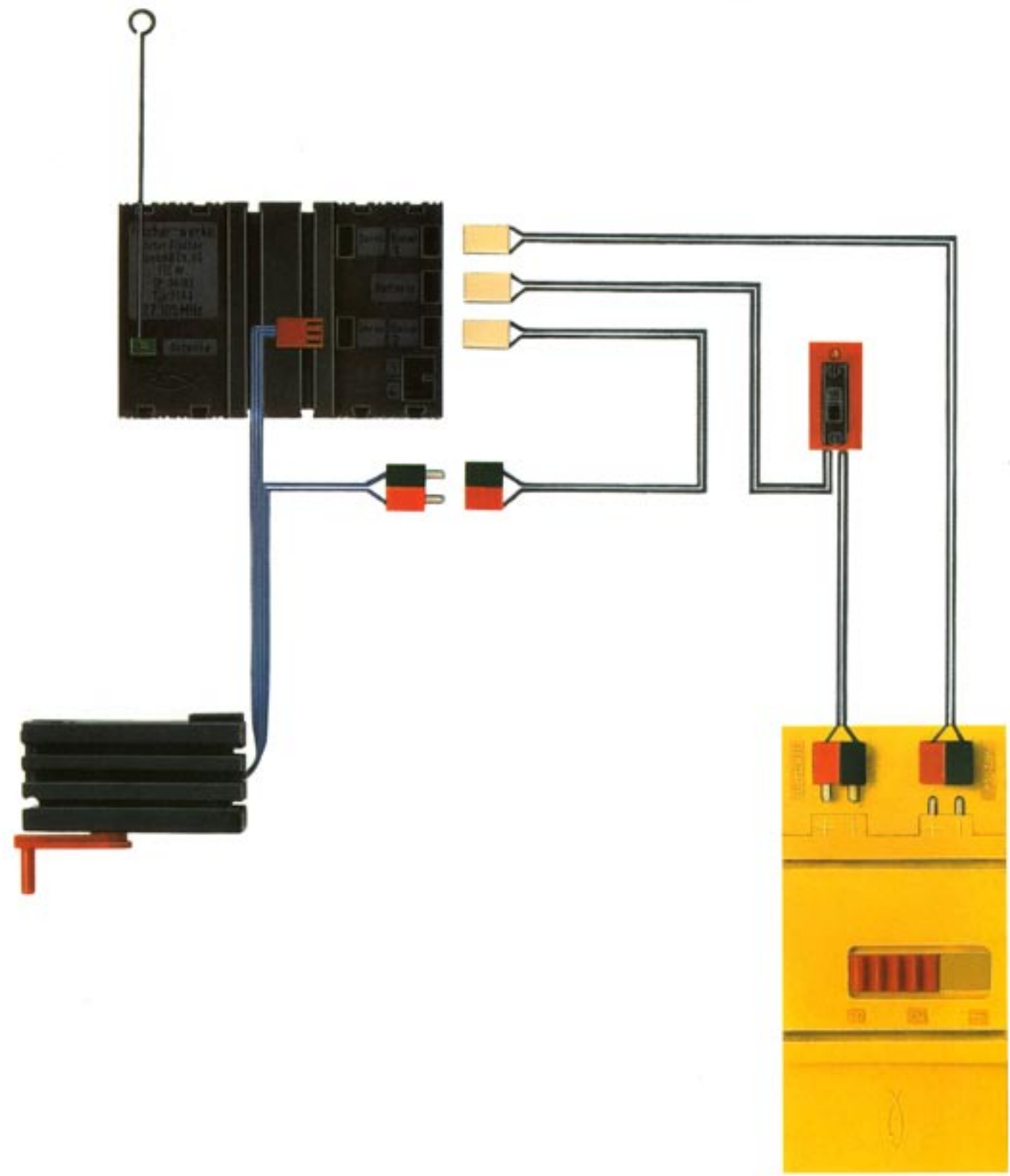


4



5







1

Mit dem Servo zum Lenken und Schalten kann das 3-Gang-Getriebe ferngesteuert geschaltet werden.

By means of the servo facility for steering and the gear shifting, the three-speed transmission may be remote-controlled.

La boîte de 3 vitesses peut être mise en circuit par télécommandes grâce au servo de direction et de changement de vitesses.

Door middel van het servomechanisme voor het besturen en schakelen kunnen de drie versnelingen op afstand geschakeld worden.

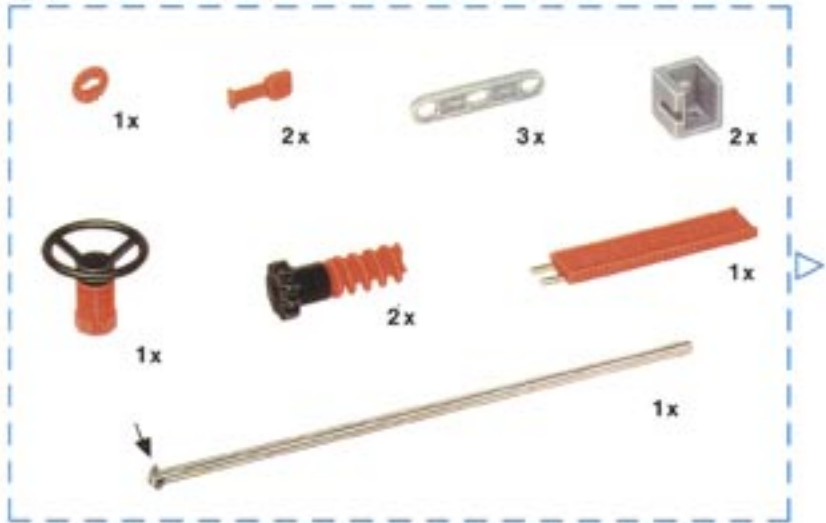
Con el servo para dirigir y cambiar, la caja de cambios de 3 velocidades puede ser cambiada con el control remoto.

Con il servo per la guida e l'innesto delle marce il cambio a tre marce può venire manovrato per telecomando.

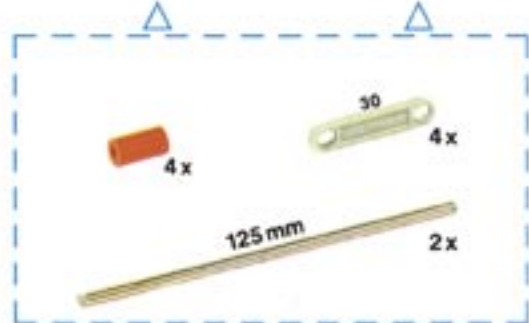
Med servon för styrning och växling kan växellådan med tre hastigheter växlas fjärrstyr.



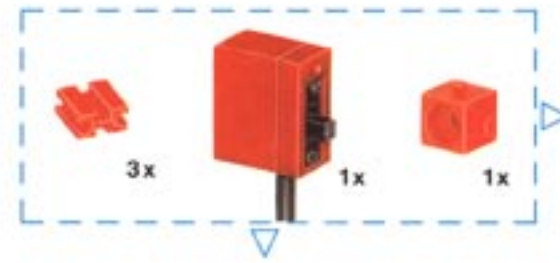
3



Download von [www.ft-fanarchiv.de](http://www.ft-fanarchiv.de)  
gescannt von Peter Remm



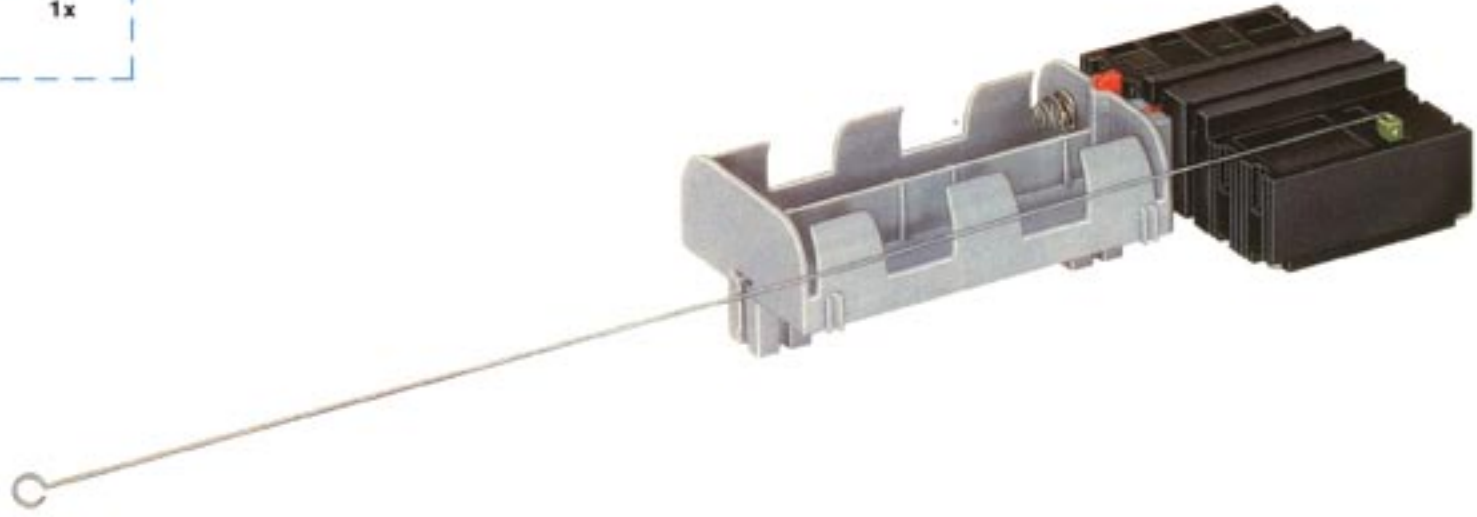
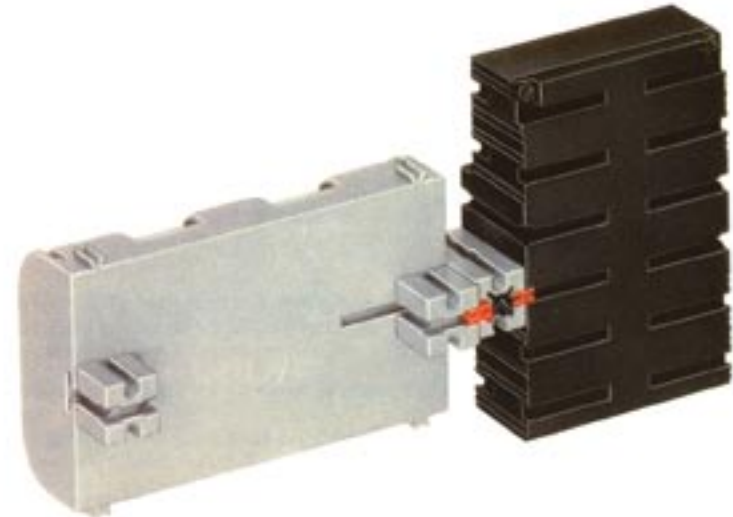
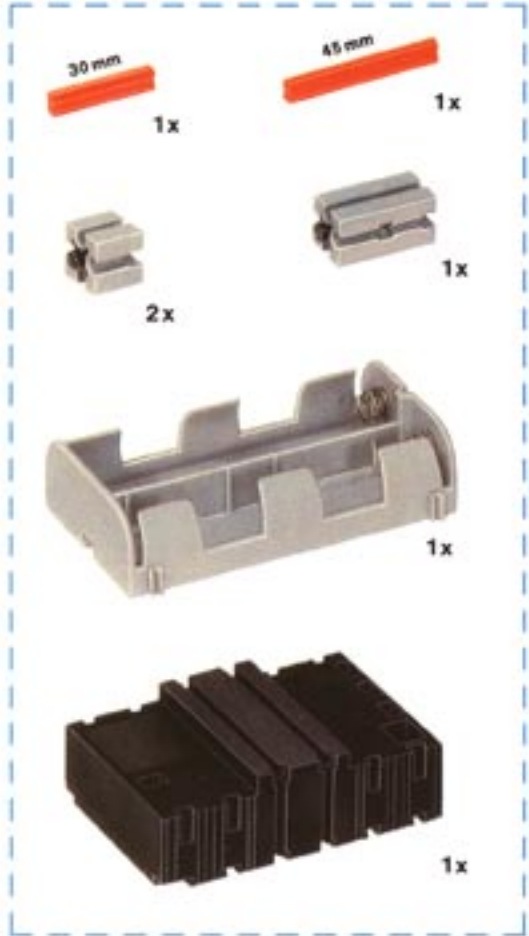
4



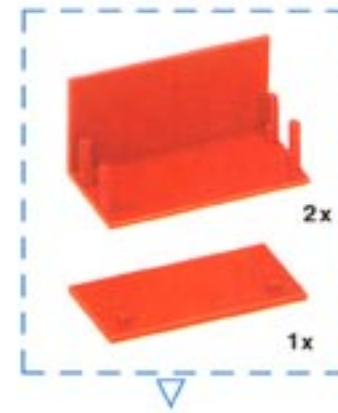


5

0 30 45 mm



6





4x1,5V  
ALKALI MANGAN

